



**BRYZA**<sup>®</sup>

ВОДОСТІЧНІ СИСТЕМИ  
СОФІТ





# ГРУПА CELFAST

Група Cellfast є одним з провідних польських переробників пластмас і провідним виробником шлангів, садових аксесуарів, водостічних систем і софітів у цій частині Європи, на 100% заснована на польському капіталі. Є безперечним лідером на внутрішньому ринку та важливим експортером у багато країн Європи та Світу. Група Cellfast має виробничу площу понад 75 000 м<sup>2</sup>, яка складається з чотирьох виробничих заводів, розташованих у місті Стальова Воля та місті Кросно. „СЕЛЛФАСТ Україна” - офіційне представництво групи компаній CELFAST на території України.



ЛОГІСТИЧНИЙ ЦЕНТР В С. РОГОЗІВ, КИЇВСЬКА ОБЛ.



KROSNO, UL. POPIEŁUSZKI 84

ФАБРИКА № 1



KROSNO, UL. DRZYMAŁY 41

ФАБРИКА № 3



STAŁOWA WOLA, UL. GRABSKIEGO 31

ФАБРИКА № 2



STAŁOWA WOLA, UL. KWIATKOWSKIEGO 1

ФАБРИКА № 4

1990

2003

2006

2008

2016

2021

Створення компанії у Кросно.

Створення бренду BRYZA. Виробництво водостічної системи з ПВХ.

Відкриття представництва в Україні

Початок виробництва Софіту ПВХ під брендом BRYZA.

Створення водостічної системи з ПВХ під брендом INES.

Виробництво сталевих водостічних систем BRYZA.



СТАЛЕВІ ВОДОСТІЧНІ СИСТЕМИ BRYZA STAL	4
ВОДОСТІЧНІ СИСТЕМИ BRYZA PVC	24
СОФІТ BRYZA PVC	44
ВОДОСТІЧНІ СИСТЕМИ INES	52

ПОВСЯКДЕННА  
НАДІЙНІСТЬ



## СТАЛЕВА ВОДОСТІЧНА СИСТЕМА BRYZA

Двадцятирічний досвід виробництва водостічних систем BRYZA ПВХ, постійна співпраця з покрівельниками, відкритість до потреб клієнтів та впровадження сучасного обладнання привели до створення надійної сталеві водостічної системи BRYZA STAL. Водостічна система BRYZA STAL виготовлена з високоякісної оцинкованої сталі, додатково

покритої поліуретановим покриттям, що забезпечує довговічність і стійкість до найскладніших зовнішніх умов. Ми пропонуємо два найбільш часто використовуваних розміри сталевих водостічних систем: 125/90 і 150/100 у п'ятьох кольорах.

## ЗАХИСНІ ПОКРИТТЯ

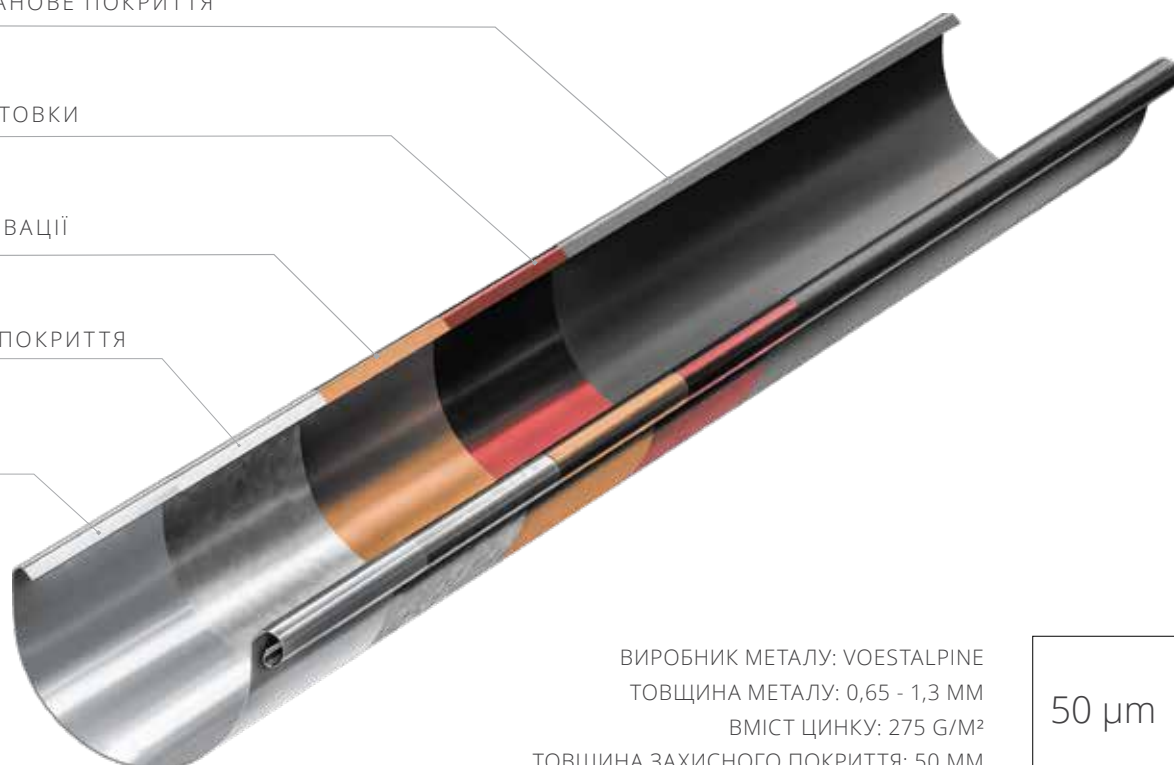
ПОЛІУРЕТАНОВЕ ПОКРИТТЯ

ШАР ГРУНТОВКИ

ШАР ПАСИВАЦІЇ

ЦИНКОВЕ ПОКРИТТЯ

СТАЛЬ



50 μm

## РОЗМІРИ РИНВИ

СИСТЕМА 125, 150



125



150

## РОЗМІРИ ТРУБИ

СИСТЕМА 90, 100



90



100

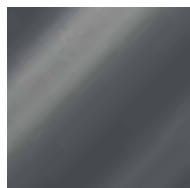
## КОЛЬОРОВА ГАМА ВОДОСТІЧНИХ СИСТЕМ



КОРИЧНЕВИЙ  
RAL 8017



ЧОРНИЙ  
RAL 9005



ГРАФІТ  
RAL 7021



ЦЕГЛЯНИЙ  
RAL 8004



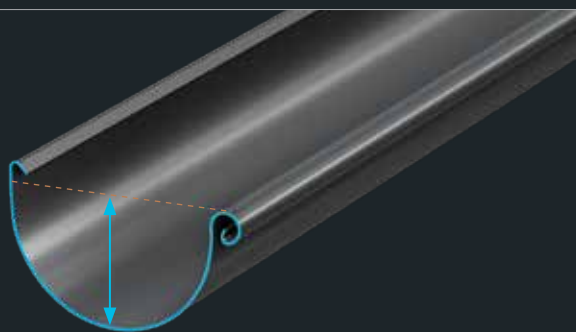
ЦИНК

## ГЛИБОКА РИНВА

Глибока ринва забезпечує належне відведення дощової води навіть під час сильних опадів.

Система 125 - глибина 80 мм

Система 150 - глибина 92 мм

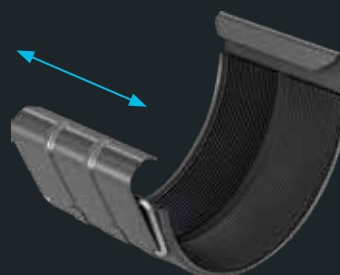


## ДОВГІ КУТИ

Довгі сторони кута дозволяють зручно змонтувати кронштейн, який фіксує кут для з'єднання з муфтою ринви.

## ШИРОКА МУФТА РИНВИ

Муфта ринви шириною 84 мм має гумовий ущільнювач та забезпечує стабільне і щільне з'єднання. Застібання за допомогою пряжки полегшує роботу і прискорює монтаж.

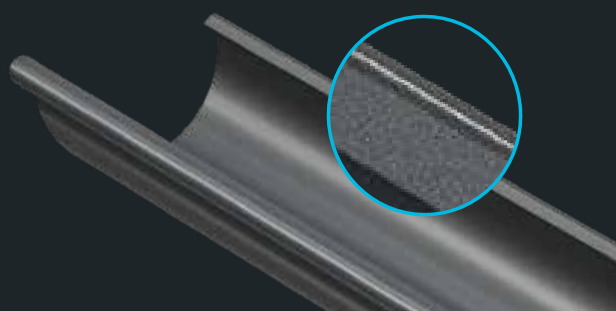


## ВЕНТИЛЯЦІЯ

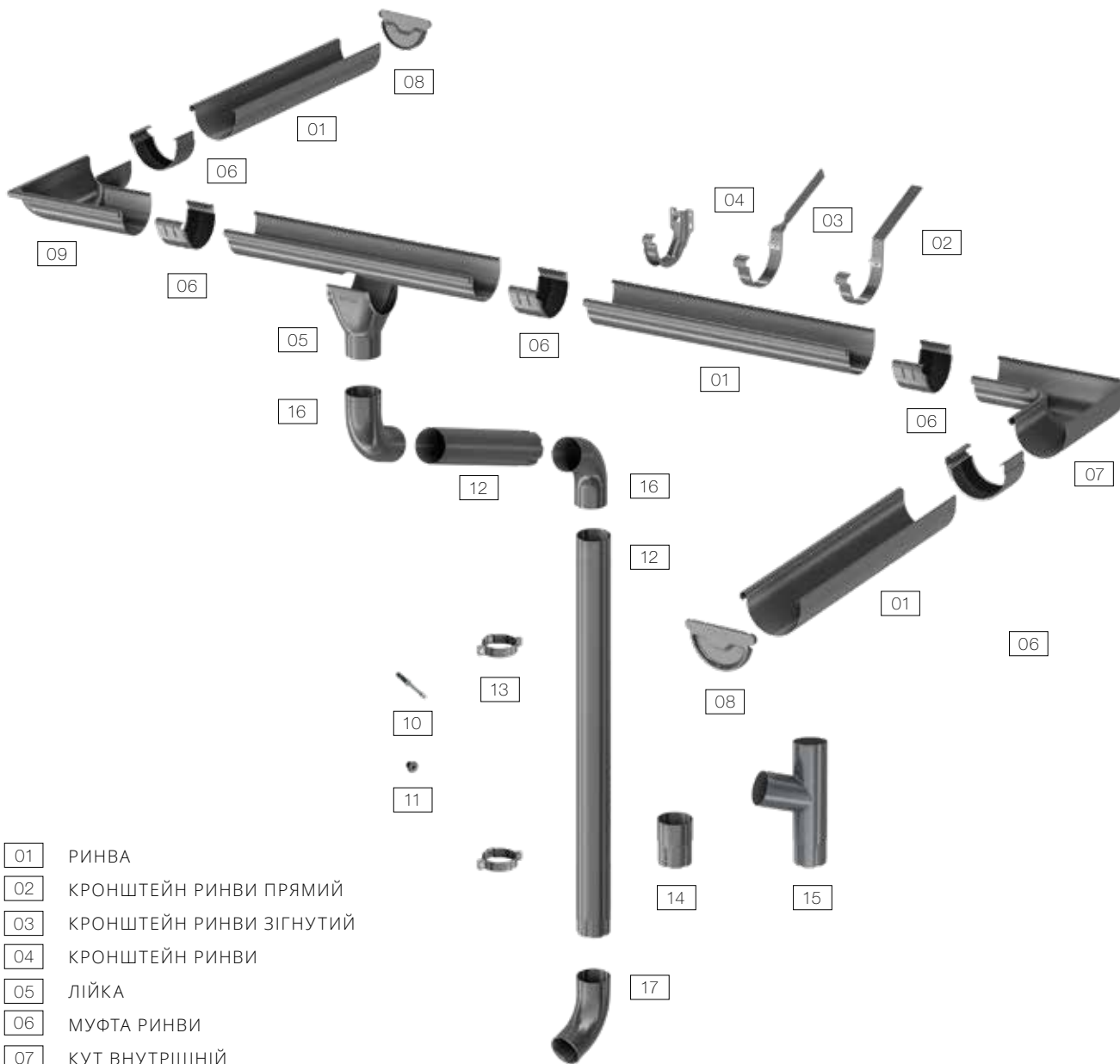
Спеціально розроблений кронштейн відсуває ринву від лобової дошки, забезпечуючи більш ефективну вентиляцію схилу даху.

## ПОКРАЩЕНЕ ПОКРИТТЯ

Багат шаровий захист сталі та поліуретанове покриття додатково захищають від подряпин і втрати кольору.



# ЕЛЕМЕНТИ ВОДОСТІЧНОЇ СИСТЕМИ BRYZA STAL

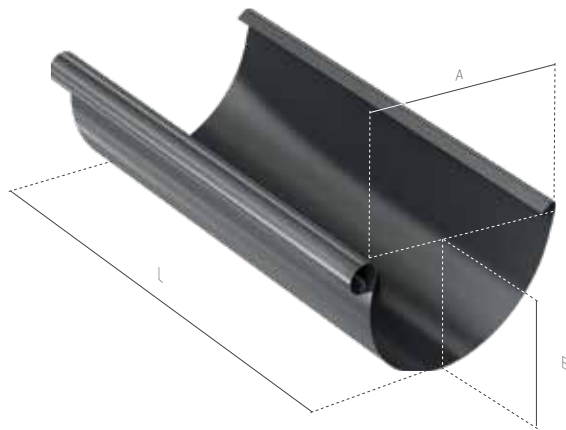


- [01] РИНВА
- [02] КРОНШТЕЙН РИНВИ ПРЯМИЙ
- [03] КРОНШТЕЙН РИНВИ ЗІГНУТИЙ
- [04] КРОНШТЕЙН РИНВИ
- [05] ЛІЙКА
- [06] МУФТА РИНВИ
- [07] КУТ ВНУТРІШНІЙ
- [08] ЗАГЛУШКА РИНВИ
- [09] КУТ ЗОВНІШНІЙ
- [10] ГАК ХОМУТА
- [11] СТАБІЛІЗАТОР ГАКА ХОМУТА
- [12] ТРУБА ВОДОСТІЧНА
- [13] ХОМУТ ТРУБИ
- [14] МУФТА ТРУБИ
- [15] ТРІЙНИК
- [16] КОЛІНО
- [17] ЗЛИВ
- [18\*] ВІДСТІЙНИК ПВХ / АДАПТЕР



\* Відстійник ПВХ сумісний із системою BRYZA STAL з використанням адаптерів 110/90 або 110/100

01 РИНВА



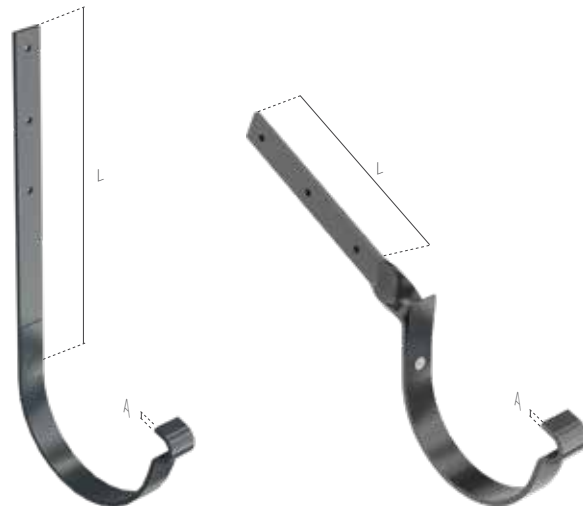
ГЛИБОКА  
РИНВА

Система	L [м]	A [мм]	B [мм]
125	3	125	80
	4	125	80
150	3	150	92
	4	150	92

Специфікація		Доступні кольори					Логістика	
Система	Довжина [м]	■ КОРИЧНЕВИЙ	■ ГРАФІТ	■ ЦЕГЛЯНИЙ	■ ЦИНК	■ ЧОРНИЙ	Упаковка [од.]	Палета [од.]
125	4	64-002	64-004	64-006	64-007	64-009	1	120
	3	64-012	64-014	64-016	64-017	64-019	1	120
150	4	64-302	64-304	64-306	64-307	64-309	1	100
	3	64-312	64-314	64-316	64-317	64-319	1	100

02 КРОНШТЕЙН РИНВИ ПРЯМИЙ

03 КРОНШТЕЙН РИНВИ ЗІГНУТИЙ



ТОВЩИНА  
МЕТАЛУ  
4 ММ

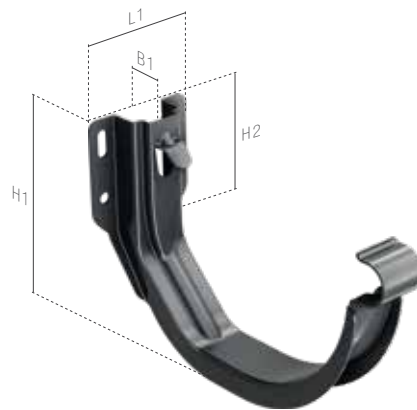
Система	Тип	L [мм]	A [мм]
125	прямий	239	4
	зігнутий	159	4
150	прямий	294	4
	зігнутий	206	4

Специфікація		Доступні кольори					Логістика	
Система	Тип	■ КОРИЧНЕВИЙ	■ ГРАФІТ	■ ЦЕГЛЯНИЙ	■ ЦИНК	■ ЧОРНИЙ	Упаковка [од.]	Палета [од.]
125	прямий	64-182	64-184	64-186	64-187	64-189	36	1728
	зігнутий	64-192	64-194	64-196	64-197	64-199	40	1680
150	прямий	64-482	64-484	64-486	64-487	64-489	32	1536
	зігнутий	64-492	64-494	64-496	64-497	64-499	32	1536



## 04

## КРОНШТЕЙН РИНВИ



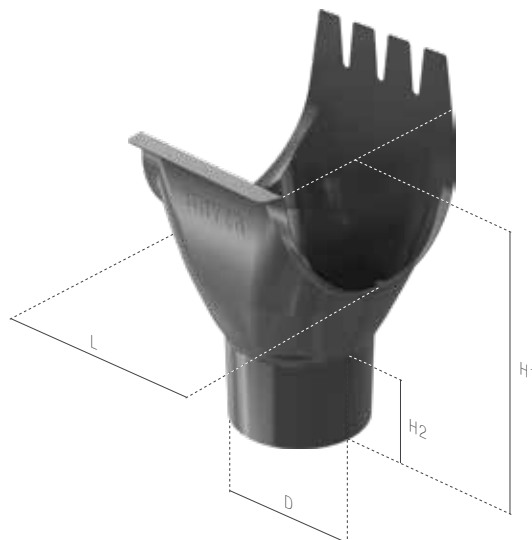
ПОКРАЩЕНА  
ВЕНТИЛЯЦІЯ

Система	L1 [мм]	H1 [мм]	H2 [мм]	B1 [мм]
125	61	112	55	20
150	61	125	60	20

Специфікація	Доступні кольори					Логістика	
	■ КОРИЧНЕВИЙ	■ ГРАФІТ	■ ЦЕГЛЯНИЙ	■ ЦИНК	■ ЧОРНИЙ	Упаковка [од.]	Палета [од.]
125	64-072	64-074	64-076	64-077	64-079	20	2640
150	64-372	64-374	64-376	64-377	64-379	15	1980

## 05

## ЛІЙКА



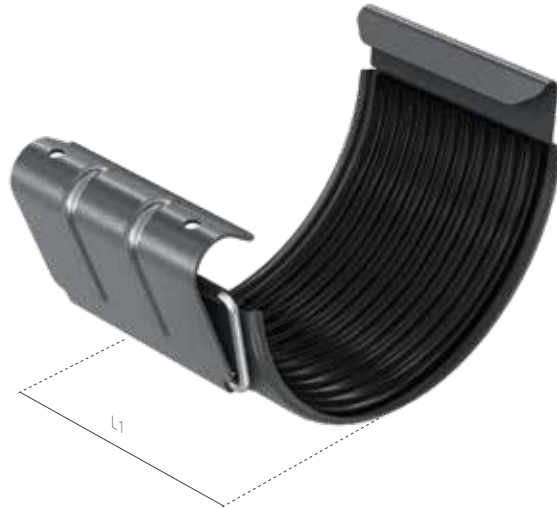
ЛЕГКИЙ  
МОНТАЖ

Система	L [мм]	D [мм]	H1 [мм]	H2 [мм]
125	141	90	182	55
150	162	100	206	55

Специфікація	Доступні кольори					Логістика	
	■ КОРИЧНЕВИЙ	■ ГРАФІТ	■ ЦЕГЛЯНИЙ	■ ЦИНК	■ ЧОРНИЙ	Упаковка [од.]	Палета [од.]
125	64-042	64-044	64-046	64-047	64-049	12	480
150	64-342	64-344	64-346	64-347	64-349	12	432

06

## МУФТА РИНВИ

ШИРОКА  
МУФТА  
РИНВИ

Система	L1 [мм]
125	84
150	84

Специфікація	Доступні кольори					Логістика	
	■ КОРИЧНЕВИЙ	■ ГРАФІТ	■ ЦЕГЛЯНИЙ	■ ЦИНК	■ ЧОРНИЙ	Упаковка [од.]	Палета [од.]
125	64-032	64-034	64-036	64-037	64-039	30	2160
150	64-332	64-334	64-336	64-337	64-339	20	1440

07

## КУТ ВНУТРІШНІЙ

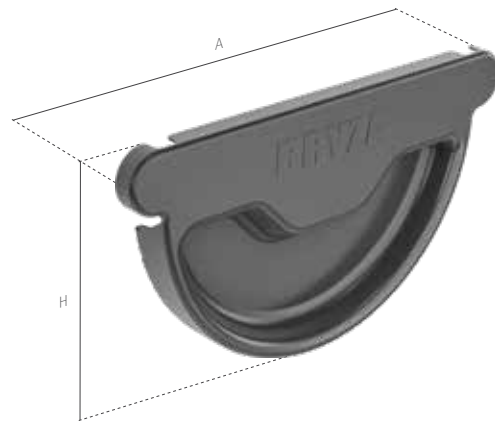
ДОВГІ  
СТОРОНИ

Система	Кут	L1 [мм]	L2 [мм]
125	90°	335	135
150	90°	360	135

Специфікація	Доступні кольори					Логістика	
	■ КОРИЧНЕВИЙ	■ ГРАФІТ	■ ЦЕГЛЯНИЙ	■ ЦИНК	■ ЧОРНИЙ	Упаковка [од.]	Палета [од.]
125	64-052	64-054	64-056	64-057	64-059	8	224
150	64-362	64-364	64-366	64-367	64-369	8	192

08

## ЗАГЛУШКА РИНВИ



ЗАГЛУШКА  
УНІВЕРСАЛЬНА  
ЛІВА / ПРАВА

Система	H [мм]	A [мм]
125	91	164
150	104	190

Специфікація	Доступні кольори					Логістика	
	■ КОРИЧНЕВИЙ	■ ГРАФІТ	■ ЦЕГЛЯНИЙ	■ ЦИНК	■ ЧОРНИЙ	Упаковка [од.]	Палета [од.]
125	64-082	64-084	64-086	64-087	64-089	40	5120
150	64-382	64-384	64-386	64-387	64-389	30	3840

09

## КУТ ЗОВНІШНІЙ

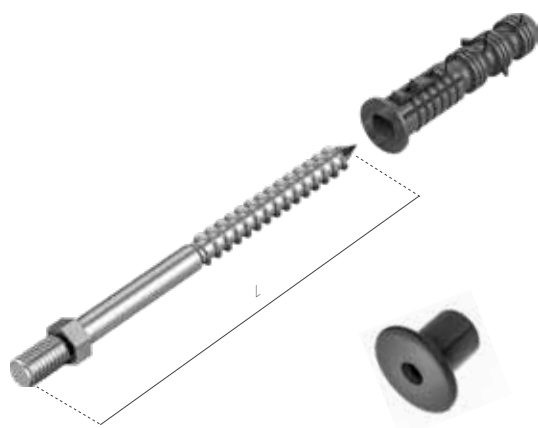


ДОВГІ  
СТОРОНИ

Система	Кут	L1 [мм]	L2 [мм]
125	90°	335	132
150	90°	360	132

Специфікація	Доступні кольори					Логістика	
	■ КОРИЧНЕВИЙ	■ ГРАФІТ	■ ЦЕГЛЯНИЙ	■ ЦИНК	■ ЧОРНИЙ	Упаковка [од.]	Палета [од.]
125	64-062	64-064	64-066	64-067	64-069	8	224
150	64-352	64-354	64-356	64-357	64-359	8	192

- 10 ГАК ХОМУТА
- 11 СТАБІЛІЗАТОР ГАКА ХОМУТА



РІЗНІ  
ДОВЖИНИ

Назва	L [мм]	
Гак хомути	120	220
	160	250
	180	350
Стабілізатор гака хомути	-	-

Специфікація		Доступні кольори					Логістика	
Назва	Довжина [мм]	■ КОРИЧНЕВИЙ	■ ГРАФІТ	■ ЦЕГЛЯНИЙ	■ ЦИНК	■ ЧОРНИЙ	Упаковка [од.]	Палета [од.]
Гак хомути	120	-	-	-	64-500	-	100	-
	160	-	-	-	64-501	-	100	-
	180	-	-	-	64-502	-	100	-
	220	-	-	-	64-503	-	100	-
	250	-	-	-	64-504	-	100	-
	350	-	-	-	64-505	-	100	-
++Стабілізатор гака хомути	-	-	62-100	-	-	-	500	-

- 12 ТРУБА ВОДОСТІЧНА



ВНУТРІШНІЙ  
ШОВ

Система	L1 [м]	D2 [мм]
90	1	85
	3	85
	4	85
100	1	98
	3	98
	4	98

Специфікація		Доступні кольори					Логістика	
Система	Довжина [м]	■ КОРИЧНЕВИЙ	■ ГРАФІТ	■ ЦЕГЛЯНИЙ	■ ЦИНК	■ ЧОРНИЙ	Упаковка [од.]	Палета [од.]
90	1	64-102	64-104	64-106	64-107	64-109	1	108
	3	64-122	64-124	64-126	64-127	64-129	1	55
	4	64-112	64-114	64-116	64-117	64-119	1	55
100	1	64-402	64-404	64-406	64-407	64-409	1	90
	3	64-422	64-424	64-426	64-427	64-429	1	48
	4	64-412	64-414	64-416	64-417	64-419	1	48



ЛЕГКИЙ  
МОНТАЖ

Система	D [мм]	H [мм]
90	88	25
100	101	25

Специфікація	Доступні кольори					Логістика	
	■ КОРИЧНЕВИЙ	■ ГРАФІТ	■ ЦЕГЛЯНИЙ	■ ЦИНК	■ ЧОРНИЙ	Упаковка [од.]	Палета [од.]
90	64-152	64-154	64-156	64-157	64-159	90	5760
100	64-452	64-454	64-456	64-457	64-459	96	5376



ІДЕАЛЬНЕ  
З'ЄДНАННЯ

Система	D1 [мм]	D2 [мм]	H1 [мм]
90	89	86	120
100	101	98	120

Специфікація	Доступні кольори					Логістика	
	■ КОРИЧНЕВИЙ	■ ГРАФІТ	■ ЦЕГЛЯНИЙ	■ ЦИНК	■ ЧОРНИЙ	Упаковка [од.]	Палета [од.]
90	64-132	64-134	64-136	64-137	64-139	12	1152
100	64-432	64-434	64-436	64-437	64-439	9	864

15 ТРІЙНИК



ЕСТЕТИЧНЕ  
З'ЄДНАННЯ

Система	D1 [мм]	D2 [мм]	H [мм]
90	87	86	340
100	100	99	340

Специфікація		Доступні кольори					Логістика	
Система	Довжина [мм]	КОРИЧНЕВИЙ	ГРАФІТ	ЦЕГЛЯНИЙ	ЦИНК	ЧОРНИЙ	Упаковка [од.]	Палета [од.]
90	90	64-172	64-174	64-176	64-177	64-179	4	144
100	100	64-472	64-474	64-476	64-477	64-479	4	112

16 ЛЮК-РЕВІЗІЯ



ЗРУЧНЕ  
ВИКОРИСТАННЯ

Система	D1 [мм]	D2 [мм]	H [мм]
90	87	86	375
100	100	99	375

Специфікація		Доступні кольори					Логістика	
Система	Довжина [мм]	КОРИЧНЕВИЙ	ГРАФІТ	ЦЕГЛЯНИЙ	ЦИНК	ЧОРНИЙ	Упаковка [од.]	Палета [од.]
90	90	64-162	64-164	64-166	64-167	64-169	4	180
100	100	64-462	64-464	64-466	64-467	64-469	4	180

17 КОЛІНО



БІЧНІ ШВИ  
ТА ЕСТЕТИЧНЕ  
З'ЄДНАННЯ

Система	D1 [мм]	D2 [мм]	H [мм]
90	87	84	212
100	100	97	232

Специфікація		Доступні кольори					Логістика	
Система	Довжина [мм]	КОРИЧНЕВИЙ	ГРАФІТ	ЦЕГЛЯНИЙ	ЦИНК	ЧОРНИЙ	Упаковка [од.]	Палета [од.]
90	90	64-142	64-144	64-146	64-147	64-149	12	384
100	100	64-442	64-444	64-446	64-447	64-449	12	384

18 ЗЛИВ



БІЧНІ ШВИ  
ТА ЕСТЕТИЧНЕ  
З'ЄДНАННЯ

Система	D1 [мм]	D2 [мм]	H [мм]
90	87	84	212
100	100	97	232

Специфікація		Доступні кольори					Логістика	
Система	Довжина [мм]	КОРИЧНЕВИЙ	ГРАФІТ	ЦЕГЛЯНИЙ	ЦИНК	ЧОРНИЙ	Упаковка [од.]	Палета [од.]
90	90	64-092	64-094	64-096	64-097	64-099	12	384
100	100	64-392	64-394	64-396	64-397	64-399	12	384

19\* ВІДСТІЙНИК ПВХ / АДАПТЕР



Назва	Розмір [мм]	A [мм]	H [мм]	L [мм]	D1 [мм]	D2 [мм]	D3 [мм]	D4 [мм]
Відстійник	110	193	187	293	110	-	-	-
Адаптер (EPDM)	110 / 102	-	-	-	-	110	102	-
Адаптер (ПВХ)	110 / 90	-	-	-	-	-	-	90

Специфікація		Доступні кольори				Логістика	
Назва	Розмір	■ КОРИЧНЕВИЙ	■ ГРАФІТ	■ СЕРЬЙ	■ ЧОРНИЙ	Упаковка [од.]	Палета [од.]
Відстійник	110	63-212	63-214	63-218	63-219	2	128
Адаптер (EPDM)	110 / 102	-	-	-	64-515	25	3500
Адаптер (ПВХ)	110 / 90	63-222	63-224	63-228	63-229	18	3168





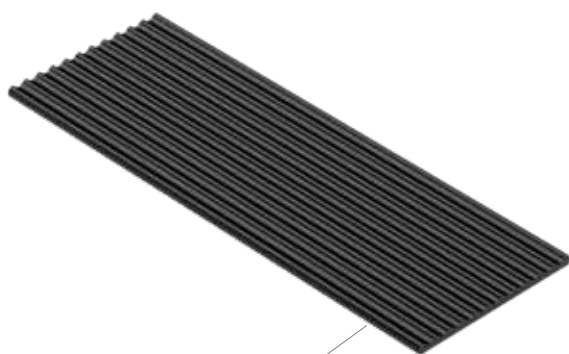
# РЕМКОМПЛЕКТИ

## 20 РЕМОНТНА ФАРБА

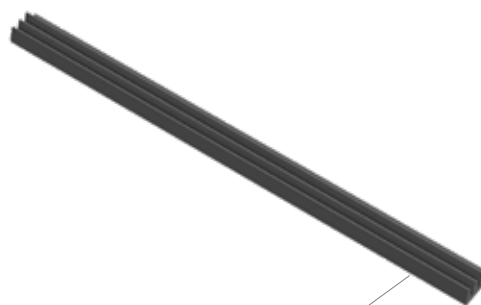


	Доступні кольори				Логістика
Об'єм	■ КОРИЧНЕВИЙ / RAL 8017	■ ГРАФІТ / RAL 7021	■ ЦЕГЛЯНИЙ / RAL 8004	■ ЧОРНИЙ / RAL 9005	Упаковка [од.]
20 ml	64-522	64-524	64-526	64-529	100

## 21 САМОКЛЕЮЧІ УЩІЛЬНЮВАЧІ



01



02

Специфікація		Доступні кольори	Логістика
Система	Sz.	Назва	Упаковка [од.]
125	01	Ущільнювач муфти ринви	64-510
	02	Ущільнювач заглушки	64-511
150	01	Ущільнювач муфти ринви	64-512
	02	Ущільнювач заглушки	64-513



ДИВІТЬСЯ ВІДЕО-ІНСТРУКЦІЮ



Скануйте QR код або відвідайте наш сайт в інтернеті

[www.bryza.ua](http://www.bryza.ua)

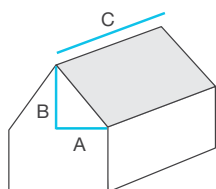
# МОНТАЖ ВОДОСТІЧНОЇ СИСТЕМИ BRYZA STAL

## ПРАВИЛЬНИЙ МОНТАЖ ГАРАНТІЯ НАДІЙНОСТІ

При виборі водостічної системи слід розрахувати так звану ефективну поверхню даху за формулою:

$$\text{ЕПД} = (A+B/2) \times C$$

A - горизонтальна відстань від кута до гребеня даху [м]  
B - висота даху [м]  
C - довжина даху [м]



Розташування водостічної труби	Система 125 / 90	Система 150 / 100
Лійка по центру 	180 м <sup>2</sup>	370 м <sup>2</sup>
Лійка у кінці 	90 м <sup>2</sup>	180 м <sup>2</sup>



УВАГА!



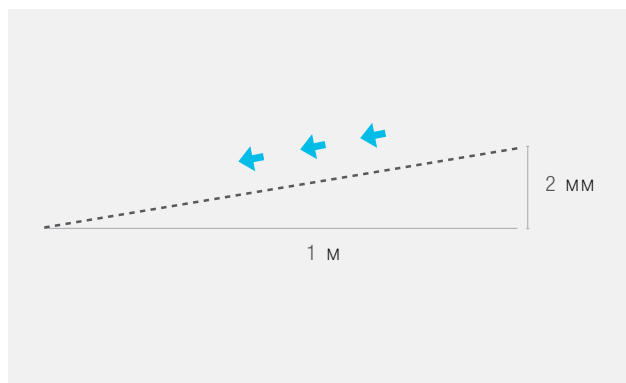
Не використовуйте високошвидкісні пристрої

### 1 ПРАВИЛЬНЕ РОЗТАШУВАННЯ РИНВИ ПО ВІДНОШЕННЮ ДО КРАЮ ДАХУ



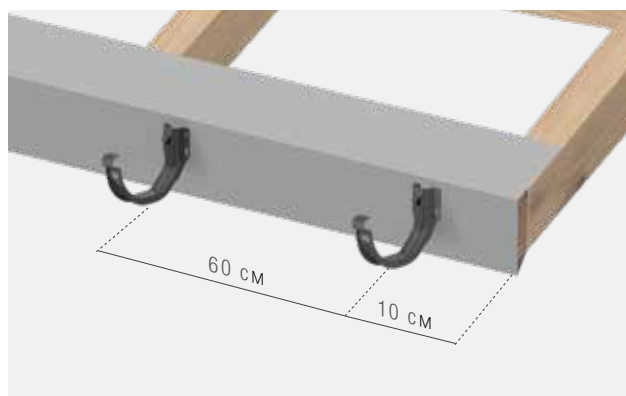
Правильний монтаж повинен захистити ринву від сходу талого снігу з даху. Верхній край ринви не повинен виступати над площиною даху, як це представлено на малюнку.

### 1.1 НАХИЛ РИНВИ



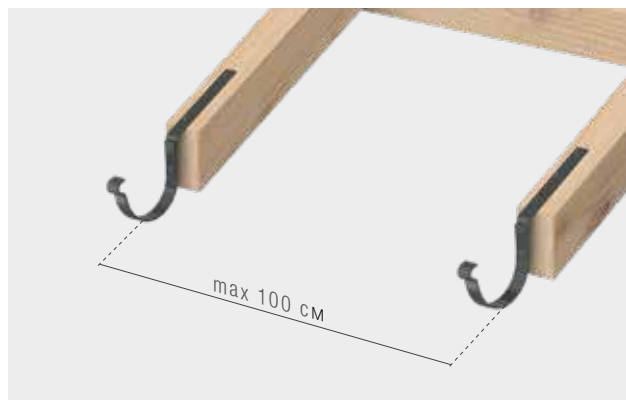
Натягніть між найвищим і найнижчим кронштейном ринви мотузку. Це допоможе вам визначити положення решти кронштейнів. Для коректної роботи водостічної системи, нахил ринви у бік лійки повинен становити 2 мм на 1 м.

### 1.2 МОНТАЖ КРОНШТЕЙНІВ РИНВИ ДО ЛОБОВОЇ ДОШКИ



Кронштейни ринви монтуються безпосередньо до лобової дошки на відстані 60 см один від одного. Відстань від краю даху до першого кронштейну ринви має бути 10 см.

### 1.3 КРОКВЯНІ КРОНШТЕЙНИ



Встановлюємо кроквяні кронштейни з максимальним інтервалом 1 м. Кронштейни віддаляємо від краю крокв мінімум на 2 см з метою забезпечити вільну вентиляцію даху (мал. 1.4).

#### 1.4 ВІДСТУП КРОНШТЕЙНУ



Відстань між кроквяними кронштейнами і кромкою крокв має становити 2 см, це забезпечить вільну вентиляцію даху особливо в складних зимових умовах. Не правильний монтаж кронштейнів може перешкодити правильному монтажу кутів ринви.

#### 2 МОНТАЖ РИНВИ ТА ЛІЙКИ



Після встановлення кронштейнів, помістіть у них ринву, позначте олівцем або маркером найнижче місце для розташування зливної воронки.

#### 2.1 РОЗМІЩЕННЯ ЛІЙКИ



На поверхні ринви м'яким олівцем окресліть краї зливної воронки.

#### 2.2 ВИРІЗ ЗЛИВНОГО ОТВІРУ



Вирізати зливний отвір за допомогою ножиць по металу або за допомогою ножівки по металу, роблячи V-подібний виріз. Використання високошвидкісних пристроїв заборонено! Діаметр отвору має бути менший відносно позначених раніше меж зливної воронки приблизно на 2,5 см.

#### 2.3 ОБРОБКА КРОМКИ



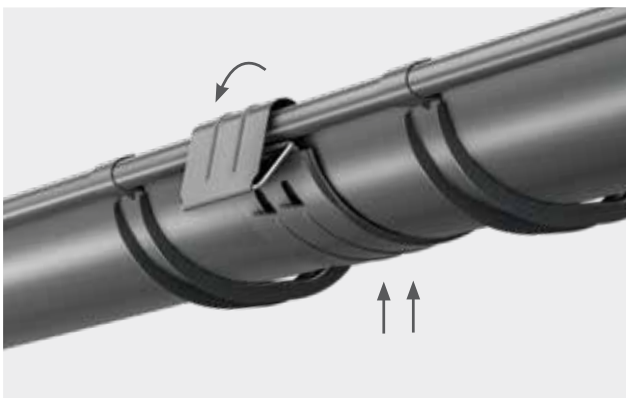
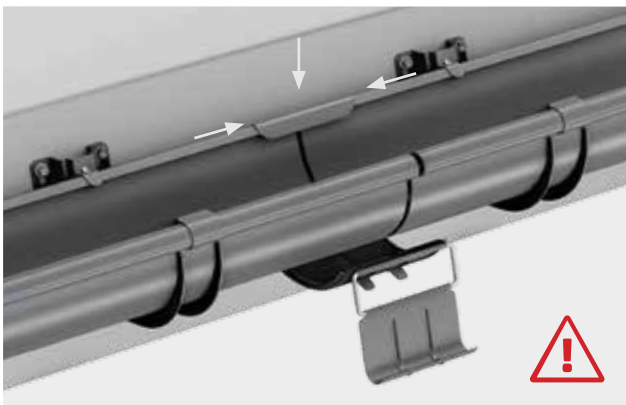
Використовувати відповідний безпечний для покриття ринви інструмент, наприклад м'який молоток. Краї розрізу вигнути назовні ринви.

#### 2.4 МОНТАЖ ЛІЙКИ



Кріплення зливної воронки забезпечується чотирма елементами, так звані «пелюстки», які слід загнути, скручуючи, глибоко у ринву.

### 3 МУФТА РИНВИ



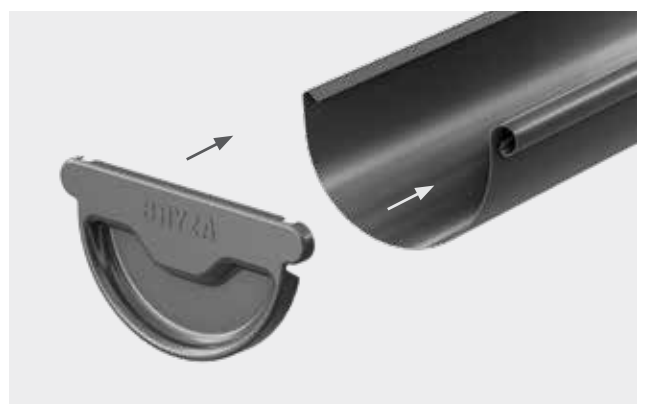
Закріпіть муфту в задню частину ринв, переконайтеся, що муфта щільно прилягає гумовими ущільнювачами до ринв. Після цього закріпіть муфту в передню частину ринви і тільки потім застебніть пряжку і заблокуйте її пелюстками.

### 4 КУТИ



Кути з'єднуються з ринвами за допомогою муфт ринви. Для стабілізації системи необхідно використовувати додаткові кронштейни ринви. Щоб забезпечити належне розширення системи, ми залишаємо 5 мм зазору при з'єднанні кута з ринвою. Встановлюємо додаткові тримачі ринви на відстані максимум 15 см від центру муфти ринви.

### 5 ЗАГЛУШКА РИНВИ



Конструкція дозволяє встановити заглушку на будь-якому кінці ринви (правому або лівому), що робить її універсальним елементом. Встановлюємо заглушку, повністю втискаючи її у край ринви.

## 6 МОНТАЖ ХОМУТІВ ТА ГАКІВ



Перший крок – просвердлити отвір у стіні. Ми рекомендуємо використовувати стабілізатор гака хомута на стінах з додатковим шаром теплоізоляції. Задню частину хомута з відповідним різьбленням нагвинчують на вкручений в поверхню гак.

## 7 ПОЛОЖЕННЯ ТРУБИ



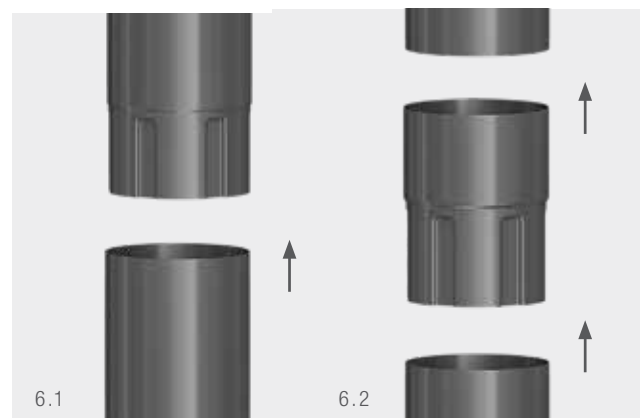
Завжди використовуйте гайковий ключ, щоб вкрутити або, якщо необхідно, відкрутити гак хомута щоб труба при установці в хомут була вертикальна.

## 7.1 МОНТАЖ ХОМУТІВ ТРУБИ



Після встановлення задньої частини хомута, вставте передню частину в паз і закрутіть її. Хомути для водостічної труби слід встановлювати не рідше, ніж через кожні 2 м. При цьому обов'язково треба врахувати встановлення хомутів на муфті труби, колінах та зливах.

## 8 З'ЄДНАННЯ ВОДОСТІЧНИХ ТРУБ



Водостічні труби мають муфтове закінчення (мал. 6.1). У випадку труби з відрізаним краєм, використовуємо муфту труби (мал. 6.2).

## 9 МОНТАЖ ЗЛИВУ



Злив монтуємо на відстані мінімум 5 см над землею та фіксуємо за допомогою хому. Також можемо використовувати відстійник з водостічної системи BRYZA ПВХ.

## 10\* МОНТАЖ ВІДСТІЙНИКА



Відстійник повинен бути встановлений в землі. Він повинен бути в один рівень з верхнім шаром ґрунту. Для того, щоб його стабілізувати, дно ями необхідно залити бетоном, а вже потім відстійник з'єднати з каналізаційною трубою. Після того, як визначиться кінцевий рівень ґрунту, треба залити ще один шар бетону вже навколо відстійника. Потім під'єднайте водостічну трубу.



ЧОТИРИ СИСТЕМИ

ВСІ ДАХИ

---



## ВОДОСТІЧНА СИСТЕМА BRYZA PVC

---

Водостічна система BRYZA виробляється з 2003 року та представлена на ринку України з 2006 року. Вже багато років поспіль BRYZA утримує лідируючу позицію на ринку водостічних систем завдяки відмінному співвідношенню ціна-якість та асортименту. Витонченість класичних форм, простота монтажу та вісім варіантів кольорів в чотирьох розмірах завжди задовольняють Ваші потреби.



## ПРИЗНАЧЕННЯ ВОДОСТІЧНОЇ СИСТЕМИ

Система  
**75**

Ринва 75 мм з водостічною трубою 63 мм. Невеликі житлові будівлі, сараї, гаражі, балкони та різноманітне дачне будівництво.

Система  
**125**

Ринва 125 мм з водостічною трубою 90 мм або 110 мм. Котеджі, багатоквартирні житлові будинки, складські приміщення, комунальні будівлі, комерційні та промислові об'єкти.

Система  
**100**

Ринва 100 мм з водостічною трубою 63 мм або 90 мм. Односімейні будинки, малі та середні складські приміщення, невеликі комерційні та промислові будівлі.

Система  
**150**

Ринва 150 мм з водостічною трубою 110 мм. Великі об'єкти житлового, промислового та комерційного призначення.

## РОЗМІРИ РИНВИ

Система 75, 100, 125, 150



## РОЗМІРИ ВОДОСТІЧНОЇ ТРУБИ

Система 63, 90, 110



## КОЛЬОРОВА ГАМА ВОДОСТІЧНИХ СИСТЕМ



БІЛИЙ  
RAL 9010



КОРИЧНЕВИЙ  
RAL 8017



ЧЕРВОНИЙ  
RAL 3011



ГРАФІТ  
RAL 7021



ЗЕЛЕНИЙ  
RAL 6020



ЦЕГЛЯНИЙ  
RAL 8004



МІДНИЙ

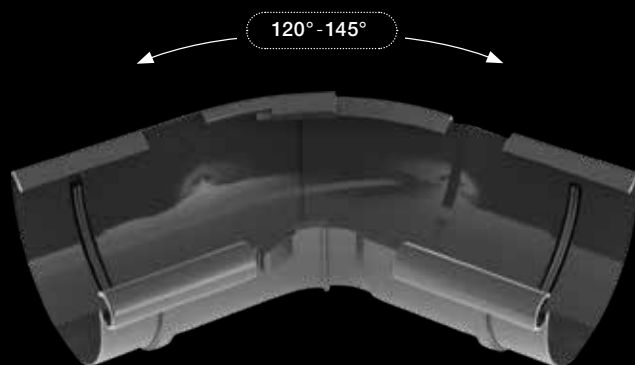


ЧОРНИЙ  
RAL 9005

## ЗОВНІШНІЙ / ВНУТРІШНІЙ КУТ З РЕГУЛЮВАННЯМ 120° - 145°

ЕФЕКТИВНІСТЬ // ЕРГОНОМІКА

Інноваційний продукт, який полегшує монтаж водостічної системи у випадку нестандартного даху. Він прискорює процес установки, усуває необхідність у зварюванні кутів і мінімізує період очікування.



## ЗАБІРНИК ДОЩОВОЇ ВОДИ

ЕКОЛОГІЯ // ЕКОНОМІЯ

Цей елемент забезпечує ефективне використання дощової води. Монтується з трубами діаметром 63, 90 і 110 мм, тобто найбільш поширенішими розмірами, які використовуються в будівельній галузі. Елемент має в комплекті штуцер і конектор (графітовий колір), що полегшує з'єднання садового шлангу та зливу дощової води в резервуар. Додаткова заслінка дозволяє користувачам перекрити забірник води, якщо це необхідно.

## ВІДСТІЙНИК

ЕФЕКТИВНІСТЬ // ЕРГОНОМІКА

Цей елемент з'єднує водостічну систему з системою каналізаційних стоків діаметром 110 мм. Стандартно підходить для водостічних труб 110 мм, для труб діаметром 100, 90 і 63 мм використовуються адаптери. Доступний у чотирьох кольорах: коричневий, графітовий, сірий і чорний. Основна функція відстійника, це утримання забруднюючих речовин, що стікають з даху будівлі, тобто запобігання їх потрапляння в злив каналізації. Відстійник оснащений великим кошиком з кришкою, яка забезпечує просте видалення небажаних речовин з нього.



# ЕЛЕМЕНТИ ВОДОСТІЧНОЇ СИСТЕМИ BRYZA PVC



- 01 РИНВА
- 02 КРОНШТЕЙН РИНВИ
- 03 КУТ ВНУТРІШНІЙ \*
- 04 МУФТА РИНВИ
- 05 КУТ ЗОВНІШНІЙ \*\*
- 06 ЛІЙКА
- 07 ЗАГЛУШКА РИНВИ (ПРАВА, ЛІВА)
- 08 ТРУБА ВОДОСТІЧНА
- 09 ТРІЙНИК
- 10 ХОМУТ ТРУБИ
- 11 МУФТА ТРУБИ
- 12 ПЕРЕХІДНИК
- 13 ЗАБІРНИК ДОЩОВОЇ ВОДИ
- 14 КОЛІНО
- 15 ЛЮК-РЕВІЗІЯ
- 16\* ВІДСТІЙНИК \*\*\*
- 17 ХОМУТ ТРУБИ (МЕТАЛ)
- 18 КРОНШТЕЙН РИНВИ  
(ПРЯМИЙ, ЗІГНУТИЙ, РЕГУЛЬОВАНИЙ)
- 19 ПЛАНКА КРІПЛЕННЯ ДЛЯ КРОНШТЕЙНУ
- 20 ГАК ХОМУТА / СТАБІЛІЗАТОР ГАКА  
ХОМУТА / ЛАПКА ХОМУТА  
(ДЛЯ КРІПЛЕННЯ ДО СЕНДВІЧ-ПАНЕЛЕЙ)

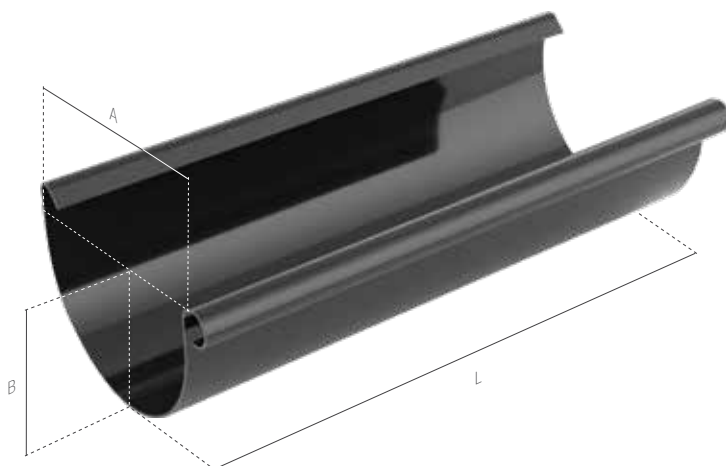
\*\* ВНУТРІШНІЙ КУТ РЕГУЛЬОВАНИЙ  
ДОСТУПНИЙ ТІЛЬКИ В СИСТЕМІ 125 ММ

\*\*\* ЗОВНІШНІЙ КУТ РЕГУЛЬОВАНИЙ ДОСТУПНИЙ  
ТІЛЬКИ В СИСТЕМАХ 75, 100, 125 ММ

НАЯВНІСТЬ КОЛЬОРІВ ЗА СИСТЕМАМИ		РОЗМІРИ РИНВИ				РОЗМІРИ ВОДОСТІЧНОЇ ТРУБИ		
		75	100	125	150	63	90	110
<input type="checkbox"/>	БІЛИЙ RAL 9010	•	•	•	•	•	•	•
<input type="checkbox"/>	КОРИЧНЕВИЙ RAL 8017	•	•	•	•	•	•	•
<input type="checkbox"/>	ЧЕРВОНИЙ RAL 3011	•	•	•	•	•	•	•
<input type="checkbox"/>	ГРАФІТ RAL 7021	•	•	•	•	•	•	•
<input type="checkbox"/>	ЗЕЛЕНИЙ RAL 6020	•	-	•	-	•	•	-
<input type="checkbox"/>	МІДНИЙ -	-	-	•	-	-	•	-
<input type="checkbox"/>	ЦЕГЛЯНИЙ RAL 8004	•	-	•	-	•	•	-
<input type="checkbox"/>	ЧОРНИЙ RAL 9005	•	-	•	-	•	•	-

\* ВІДСТІЙНИК ДОСТУПНИЙ У КОЛЬОРАХ: КОРИЧЕВИЙ, ГРАФІТ, СІРИЙ, ЧОРНИЙ

01 РИНВА



Система	L [м]	A [мм]	B [мм]
75	4	75	57
	3	–	–
100	4	100	75,6
	3	–	–
125	4	125	94
	3	–	–
150	4	150	113,2
	3	–	–

Специфікація		Доступні кольори								Логістика	
Система	Довжина [м]	Білий	Коричневий	Червоний	Графіт	Зелений	Цегляний	Мідний	Чорний	Упаковка [од.]	Палета [од.]
75	4	60-001	60-002	60-003	60-004	60-005	60-006	–	60-009	3	252
	3	60-011	60-012	60-013	60-014	60-015	60-016	–	60-019	3	252
100	4	61-001	61-002	61-003	61-004	–	–	–	–	3	153
	3	61-011	61-012	61-013	61-014	–	–	–	–	3	153
125	4	62-001	62-002	62-003	62-004	62-005	62-006	62-007	62-009	5	130
	3	62-011	62-012	62-013	62-014	62-015	62-016	62-017	62-019	5	130
150	4	63-001	63-002	63-003	63-004	–	–	–	–	5	110
	3	63-011	63-012	63-013	63-014	–	–	–	–	5	110

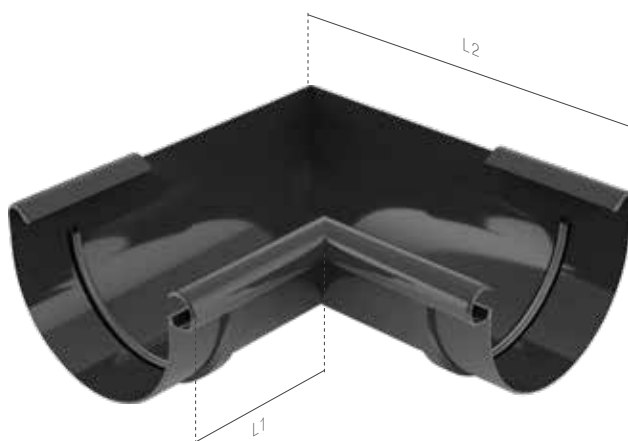
02 КРОНШТЕЙН РИНВИ



Система	H [мм]
75	85,3
100	116,7
125	135,3
150	157,7

Специфікація		Доступні кольори								Логістика	
Система	Розмір [мм]	Білий	Коричневий	Червоний	Графіт	Зелений	Цегляний	Мідний	Чорний	Упаковка [од.]	Палета [од.]
75	75	60-071	60-072	60-073	60-074	60-075	60-076	–	60-079	64	11264
100	100	61-071	61-072	61-073	61-074	–	–	–	–	44	5632
125	125	62-071	62-072	62-073	62-074	62-075	62-076	62-077	62-079	65	4160
150	150	63-071	63-072	63-073	63-074	–	–	–	–	50	3200

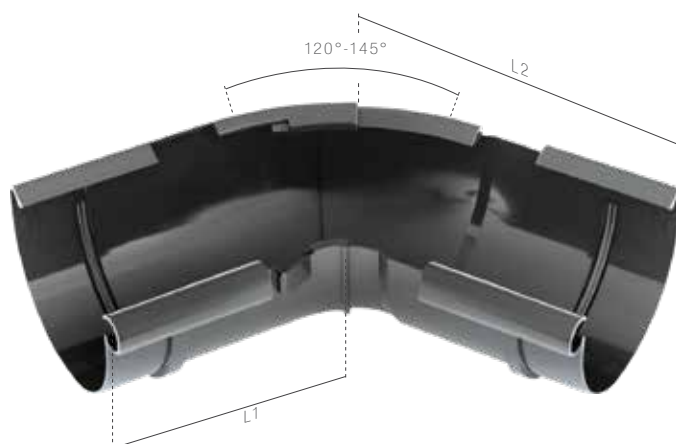
### 03 КУТ ВНУТРІШНІЙ



Система	Кут	L1 [мм]	L2 [мм]
75	90°	145,5	64,5
	довільний	під замовлення	
	різно-площинний	під замовлення	
100	90°	204,5	96,5
	довільний	під замовлення	
	різно-площинний	під замовлення	
125	90°	248,5	114,5
	довільний	під замовлення	
	різно-площинний	під замовлення	
150	90°	271	111
	довільний	під замовлення	
	різно-площинний	під замовлення	

Специфікація		Доступні кольори								Логістика	
Система	Кут	Білий	Коричневий	Червоний	Графіт	Зелений	Цегляний	Мідний	Чорний	Упаковка [од.]	Палета [од.]
75	90°	60-051	60-052	60-053	60-054	60-055	60-056	–	60-059	18	1152
	довільний	60-251	60-252	60-253	60-254	60-255	60-256	–	60-259	–	–
	різно-площинний	60-250BI	60-250BR	60-250CZ	60-250GR	60-250ZI	60-250CE	–	60-250CZE	–	–
100	90°	61-051	61-052	61-053	61-054	–	–	–	–	12	480
	довільний	61-251	61-252	61-253	61-254	–	–	–	–	–	–
	різно-площинний	61-250BI	61-250BR	61-250CZ	61-250GR	–	–	–	–	–	–
125	90°	62-051	62-052	62-053	62-054	62-055	62-056	62-057	62-059	10	280
	довільний	62-251	62-252	62-253	62-254	62-255	62-256	–	62-259	–	–
	різно-площинний	62-250BI	62-250BR	62-250CZ	62-250GR	62-250ZI	62-250CE	–	62-250CZE	–	–
150	90°	63-051	63-052	63-053	63-054	–	–	–	–	8	160
	довільний	63-251	63-252	63-253	63-254	–	–	–	–	–	–
	різно-площинний	63-250BI	63-250BR	63-250CZ	63-250GR	–	–	–	–	–	–

### 03\*\* КУТ ВНУТРІШНІЙ РЕГУЛЬОВАНИЙ

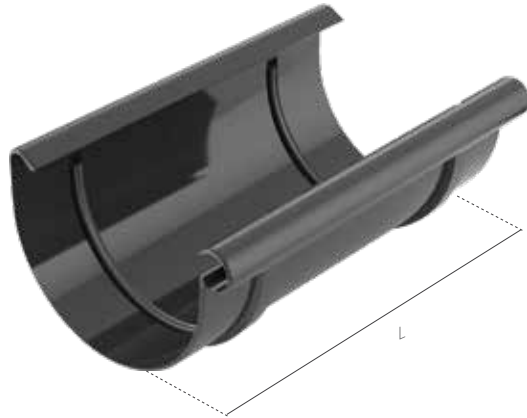


Система	Кут	L1 [мм]	L2 [мм]
75	–	–	–
100	–	–	–
125	120°-145°	150	144-206
150	–	–	–

Специфікація		Доступні кольори								Логістика	
Система	Кут	Білий	Коричневий	Червоний	Графіт	Зелений	Цегляний	Мідний	Чорний	Упаковка [од.]	Палета [од.]
125	регульований	62-351	62-352	62-353	62-354	62-355	62-356	62-357	62-359	12	240

## 04

## МУФТА РИНВИ

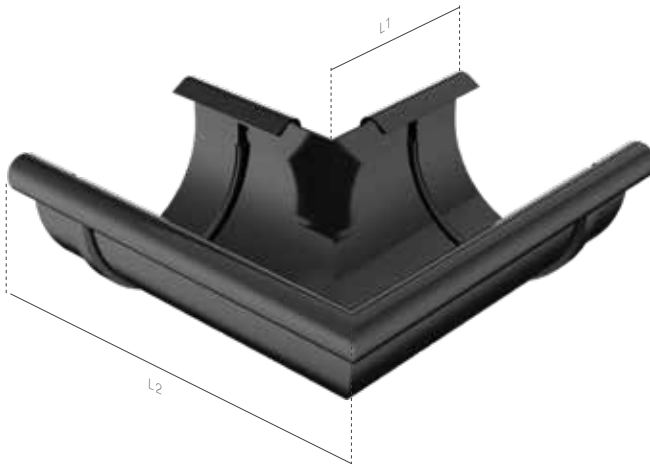


Система	Розмір [мм]	L [мм]
75	75	130
100	100	200
125	125	240
150	150	240

Специфікація		Доступні кольори								Логістика	
Система	Розмір [мм]	Білий	Коричневий	Червоний	Графіт	Зелений	Цегляний	Мідний	Чорний	Упаковка [од.]	Палета [од.]
75	75	60-031	60-032	60-033	60-034	60-035	60-036	–	60-039	50	3200
100	100	61-031	61-032	61-033	61-034	–	–	–	–	40	1120
125	125	62-031	62-032	62-033	62-034	62-035	62-036	62-037	62-039	28	672
150	150	63-031	63-032	63-033	63-034	–	–	–	–	20	480

## 05

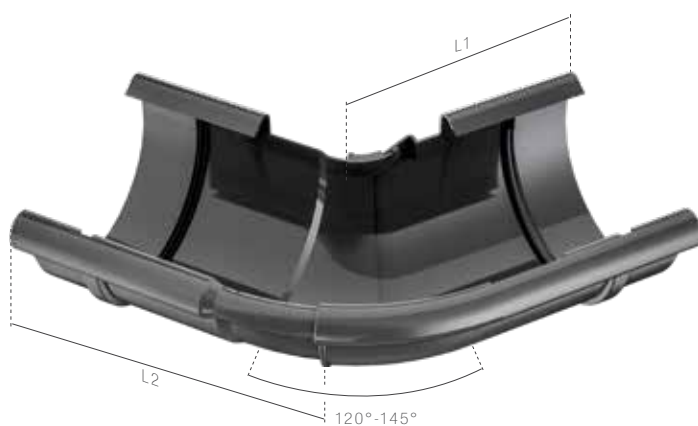
## КУТ ЗОВНІШНІЙ



Система	Кут	L1 [мм]	L2 [мм]
75	90°	155	64,5
	довільний різно-площинний	під замовлення під замовлення	
100	90°	216,5	96,5
	довільний різно-площинний	під замовлення під замовлення	
125	90°	264,5	114,5
	довільний різно-площинний	під замовлення під замовлення	
150	90°	290	111
	довільний різно-площинний	під замовлення під замовлення	

Специфікація		Доступні кольори								Логістика	
Система	Кут	Білий	Коричневий	Червоний	Графіт	Зелений	Цегляний	Мідний	Чорний	Упаковка [од.]	Палета [од.]
75	90°	60-061	60-062	60-063	60-064	60-065	60-066	–	60-069	18	1152
	довільний	60-261	60-262	60-263	60-264	60-265	60-266	–	60-269	–	–
	різно-площинний	60-260BI	60-260BR	60-260CZ	60-260GR	60-260ZI	60-260CE	–	60-260CZE	–	–
100	90°	61-061	61-062	61-063	61-064	–	–	–	–	12	480
	довільний	61-261	61-262	61-263	61-264	–	–	–	–	–	–
	різно-площинний	61-260BI	61-260BR	61-260CZ	61-260GR	–	–	–	–	–	–
125	90°	62-061	62-062	62-063	62-064	62-065	62-066	62-067	62-069	10	280
	довільний	62-261	62-262	62-263	62-264	62-265	62-266	–	62-269	–	–
	різно-площинний	62-260BI	62-260BR	62-260CZ	62-260GR	62-260ZI	62-260CE	–	62-260CZE	–	–
150	90°	63-061	63-062	63-063	63-064	–	–	–	–	8	160
	довільний	63-261	63-262	63-263	63-264	–	–	–	–	–	–
	різно-площинний	63-260BI	63-260BR	63-260CZ	63-260GR	–	–	–	–	–	–

05\*\*\* КУТ ЗОВНІШНІЙ РЕГУЛЬОВАНИЙ



Система	Кут	L1 [мм]	L2 [мм]
75	120°-145°	92	89-137
100	120°-145°	-	-
125	120°-145°	151	143-217
150	-	-	-

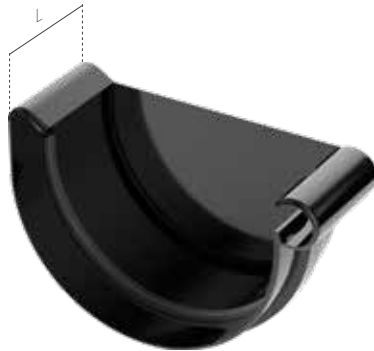
Специфікація		Доступні кольори								Логістика	
Система	Кут	Білий	Коричневий	Червоний	Графіт	Зелений	Цегляний	Мідний	Чорний	Упаковка [од.]	Палета [од.]
75	регульований	60-271	60-272	60-273	60-274	60-275	60-276	-	60-279	20	1280
100	регульований	61-271	61-272	61-273	61-274	-	-	-	-	20	480
125	регульований	62-271	62-272	62-273	62-274	62-275	62-276	62-277	62-279	12	240
150	-	-	-	-	-	-	-	-	-	-	-

06 ЛІЙКА



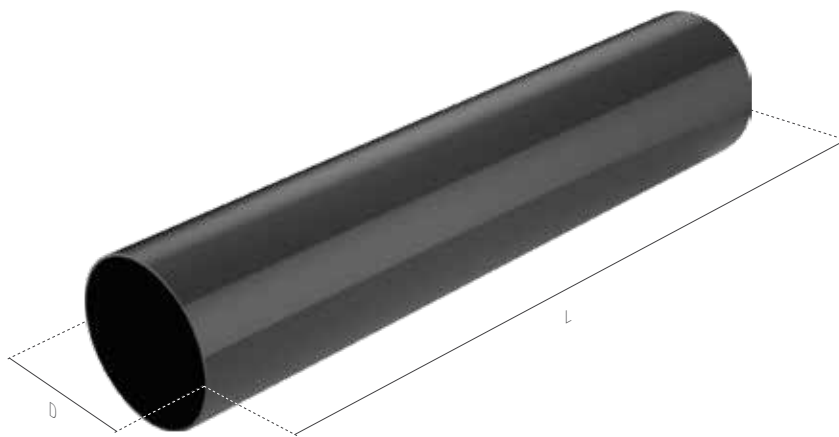
Система	Розмір [мм]	D [мм]	L [мм]
75	75 / 63	63	160
100	100 / 63	63	240
	100 / 90	90	240
125	125 / 90	90	280
	125 / 110	110	280
150	150 / 110	110	300

Специфікація		Доступні кольори								Логістика	
Система	Розмір [мм]	Білий	Коричневий	Червоний	Графіт	Зелений	Цегляний	Мідний	Чорний	Упаковка [од.]	Палета [од.]
75	75 / 63	60-041	60-042	60-043	60-044	60-045	60-046	-	60-049	10	1280
100	100 / 90	61-041	61-042	61-043	61-044	-	-	-	-	9	360
	100 / 63	61-101	61-102	61-103	61-104	-	-	-	-	12	480
125	125 / 90	62-041	62-042	62-043	62-044	62-045	62-046	62-047	62-049	16	320
	125 / 110	62-101	62-102	62-103	62-104	-	-	-	-	16	320
150	150 / 110	63-041	63-042	63-043	63-044	-	-	-	-	10	200



Система	Тип	L [мм]
75	права	31
	ліва	31
100	права	41
	ліва	41
125	права	51
	ліва	51
150	права	51
	ліва	51

Специфікація		Доступні кольори								Логістика	
Система	Тип	Білий	Коричневий	Червоний	Графіт	Зелений	Цегляний	Мідний	Чорний	Упаковка [од.]	Палета [од.]
75	права	60-081	60-082	60-083	60-084	60-085	60-086	-	60-089	54	9504
	ліва	60-091	60-092	60-093	60-094	60-095	60-096	-	60-099	54	9504
100	права	61-081	61-082	61-083	61-084	-	-	-	-	24	4224
	ліва	61-091	61-092	61-093	61-094	-	-	-	-	24	4224
125	права	62-081	62-082	62-083	62-084	62-085	62-086	62-087	62-089	20	2560
	ліва	62-091	62-092	62-093	62-094	62-095	62-096	62-097	62-099	20	2560
150	права	63-081	63-082	63-083	63-084	-	-	-	-	10	1760
	ліва	63-091	63-092	63-093	63-094	-	-	-	-	10	1760

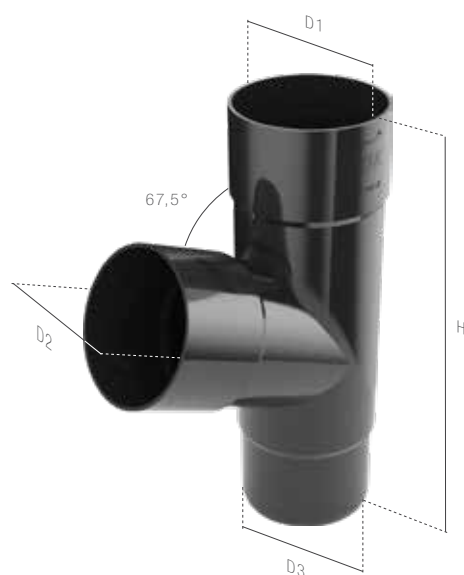


Система	Розмір [мм]	D [мм]	L [м]
63	4	63	4
	3	63	3
90	4	90	4
	3	90	3
110	4	110	4
	3	110	3

Специфікація		Доступні кольори								Логістика	
Система	Довжина [м]	Білий	Коричневий	Червоний	Графіт	Зелений	Цегляний	Мідний	Чорний	Упаковка [од.]	Палета [од.]
63	4	60-111	60-112	60-113	60-114	60-115	60-116	-	60-119	5	90
	3	60-121	60-122	60-123	60-124	60-125	60-126	-	60-129	5	90
90	4	62-111	62-112	62-113	62-114	62-115	62-116	62-117	62-119	5	60
	3	62-121	62-122	62-123	62-124	62-125	62-126	62-127	62-129	5	60
110	4	63-111	63-112	63-113	63-114	-	-	-	-	5	45
	3	63-121	63-122	63-123	63-124	-	-	-	-	5	45



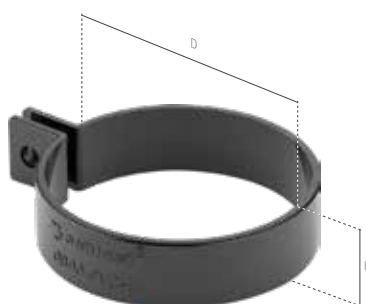
09 ТРІЙНИК



Система	Розмір [мм]	D1 [мм]	D2 [мм]	D3 [мм]	H [мм]
63	63	63,3	63,3	57,5	186
90	90	90,2	90,2	84,5	245
110	110	110,4	110,4	104,5	310

Специфікація		Доступні кольори								Логістика	
Система	Розмір [мм]	Білий	Коричневий	Червоний	Графіт	Зелений	Цегляний	Мідний	Чорний	Упаковка [од.]	Палета [од.]
63	63/63	60-171	60-172	60-173	60-174	60-175	60-176	-	60-179	6	768
90	90/90	62-171	62-172	62-173	62-174	62-175	62-176	62-177	62-179	15	300
110	110/110	63-171	63-172	63-173	63-174	-	-	-	-	8	192

10 ХОМУТ ТРУБИ (ПВХ)

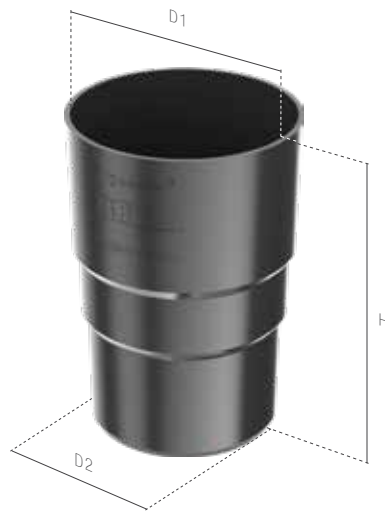


Система	Розмір [мм]	D [мм]	H [мм]
63	63	63	25
90	90	90	25
110	110	110	25

Специфікація		Доступні кольори								Логістика	
Система		Білий	Коричневий	Червоний	Графіт	Зелений	Цегляний	Мідний	Чорний	Упаковка [од.]	Палета [од.]
63		60-151	60-152	60-153	60-154	60-155	60-156	-	60-159	84	14784
90		62-151	62-152	62-153	62-154	62-155	62-156	62-157	62-159	50	8800
110		63-151	63-152	63-153	63-154	-	-	-	-	96	6144

11

## МУФТА ТРУБИ

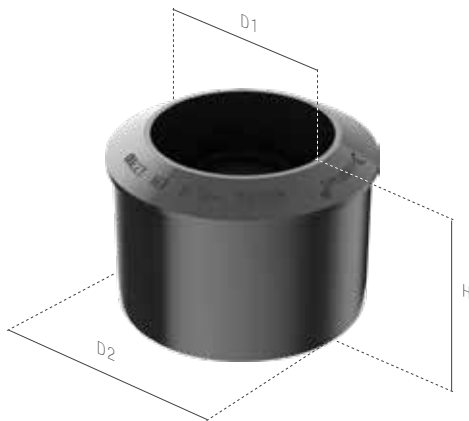


Система	Розмір [мм]	D1 [мм]	D2 [мм]	H [мм]
63	63	63,3	57,5	117
90	90	90,2	84,5	145
110	110	110,4	104,5	155

Специфікація		Доступні кольори								Логістика	
Система	Розмір [мм]	Білий	Коричневий	Червоний	Графіт	Зелений	Цегляний	Мідний	Чорний	Упаковка [од.]	Палета [од.]
63	63	60-131	60-132	60-133	60-134	60-135	60-136	–	60-139	36	4608
90	90	62-131	62-132	62-133	62-134	62-135	62-136	62-137	62-139	36	1440
110	110	63-131	63-132	63-133	63-134	–	–	–	–	40	1120

12

## ПЕРЕХІДНИК



Система	Розмір [мм]	D1 [мм]	D2 [мм]	H [мм]
90/63	90 / 63	63,2	90	63,9
110/90	110 / 90	90,2	110	66,9

Специфікація		Доступні кольори								Логістика	
Система	Розмір [мм]	Білий	Коричневий	Червоний	Графіт	Зелений	Цегляний	Мідний	Чорний	Упаковка [од.]	Палета [од.]
90/63	90/63	62-161	62-162	62-163	62-164	62-165	62-166	–	62-169	20	2560
110/90	110/90	63-161	63-162	63-163	63-164	63-165	63-166	63-167	63-169	24	1536



Система	Розмір [мм]	D [мм]	H [мм]
63	63	63	126
90	90	90	195
110	110	110	210

Специфікація		Доступні кольори								Логістика	
Система	Розмір [мм]	Білий	Коричневий	Червоний	Графіт	Зелений	Цегляний	Мідний	Чорний	Упаковка [од.]	Палета [од.]
63	63	60-201	60-202	60-203	60-204	60-205	60-206	–	60-209	12	2112
90	90	62-201	62-202	62-203	62-204	62-205	62-206	62-207	62-209	6	768
110	110	63-201	63-202	63-203	63-204	–	–	–	–	12	480



Система	Розмір [мм]	D1 [мм]	D2 [мм]	H [мм]
63	63	A	57,5	115
	63 (довільний)	63,3	57,5	–
90	90	90,2	84,5	147
	90 (довільний)	90,2	84,5	–
110	110	110,4	104,5	218
	110 (довільний)	110,4	104,5	–

Специфікація		Доступні кольори								Логістика	
Система	Кут	Білий	Коричневий	Червоний	Графіт	Зелений	Цегляний	Мідний	Чорний	Упаковка [од.]	Палета [од.]
63	67° довільний	60-141	60-142	60-143	60-144	60-145	60-146	–	60-149	14	1792
		60-150VI	60-150BR	60-150CZ	60-150GR	60-150ZI	60-150CE	–	60-150CZE	–	–
90	67° довільний	62-141	62-142	62-143	62-144	62-145	62-146	62-147	62-149	36	720
		62-150VI	62-150BR	62-150CZ	62-150GR	62-150ZI	62-150CE	–	62-150CZE	–	–
110	67° довільний	63-141	63-142	63-143	63-144	–	–	–	–	16	384
		63-150VI	63-150BR	63-150CZ	63-150GR	–	–	–	–	–	–



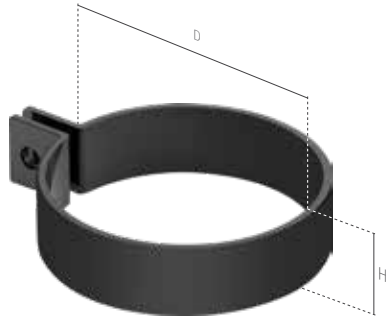
Система	Розмір [мм]	D [мм]	H [мм]
110	110	110,4	310

Специфікація		Доступні кольори							Логістика		
Система	Розмір [мм]	Білий	Коричневий	Червоний	Графіт	Зелений	Цегляний	Мідний	Чорний	Упаковка [од.]	Палета [од.]
110	110	69-031	69-032	69-033	69-034	69-035	69-036	69-037	69-039	8	224



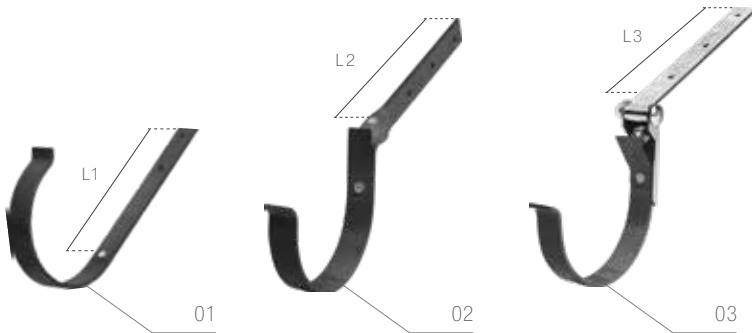
Назва	Розмір [мм]	A [мм]	H [мм]	L [мм]	D1 [мм]	D2 [мм]	D3 [мм]	D4 [мм]	D5 [мм]
Відстійник	110	193	187	293	110	110	-	-	-
Адаптер (EPDM)	110 / 100	-	-	-	-	-	100	-	-
Адаптер (ПВХ)	110 / 90	-	-	-	-	-	90	-	-
Адаптер (ПВХ)	110 / 63	-	-	-	-	-	-	-	63

Специфікація		Доступні кольори				Логістика	
Назва	Розмір	Коричневий	Графіт	Серий	Чорний	Упаковка [од.]	Палета [од.]
Відстійник	110	63-212	63-214	63-218	63-219	2	128
Адаптер (EPDM)	110 / 100	-	-	-	63-242	25	4400
Адаптер (ПВХ)	110 / 90	63-222	63-224	63-228	63-229	18	3168
Адаптер (ПВХ)	110 / 63	63-232	63-234	63-238	63-239	18	-



Система	Розмір [мм]	D [мм]	H [мм]
63	63	63	25
90	90	90	25
110	110	110	25

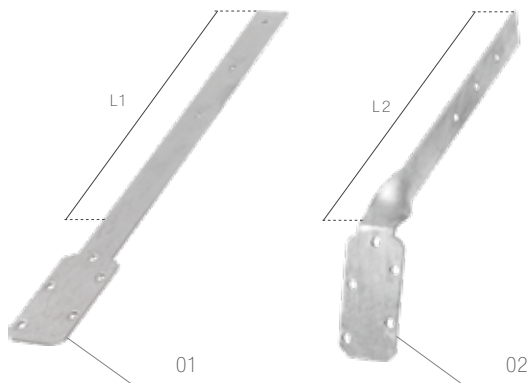
Специфікація		Доступні кольори								Логістика	
Система	Розмір [мм]	Білий	Коричневий	Червоний	Графіт	Зелений	Цегляний	Мідний	Чорний	Упаковка [од.]	Палета [од.]
63	63	70-135	70-035	70-235	70-335	70-410	70-409	–	70-435	50	–
90	90	70-115	70-015	70-215	70-315	70-408	70-407	–	70-415	50	–
110	110	70-155	70-055	70-255	70-355	–	–	–	–	50	–



Система	Sz.	Тип	L1 [мм]	L2 [мм]	L3 [мм]
75	01	прямий	171	–	–
	02	зігнутий	–	105	–
	03	регульований	–	–	180
100	01	прямий	186	–	–
	02	зігнутий	–	113	–
125	01	прямий	240	–	–
	02	зігнутий	–	165	–
	03	регульований	–	–	180
150	01	прямий	280	–	–
	02	зігнутий	–	210	–
	03	регульований	–	–	180

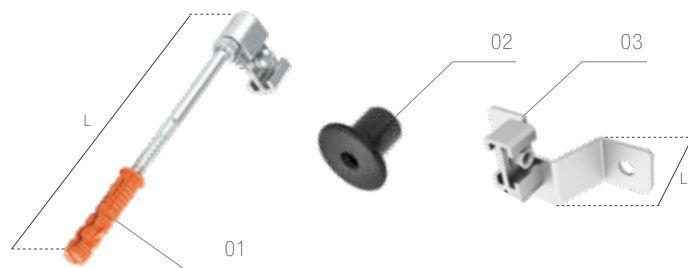
Специфікація			Доступні кольори							Логістика	
Система	Sz.	Тип	Білий	Коричневий	Червоний	Графіт	Зелений	Цегляний	Мідний	Чорний	Упаковка [од.]
75	01	прямий	70-121	70-021	70-221	70-321	70-110	70-109	–	70-421	50
	02	зігнутий	70-122	70-022	70-222	70-322	70-210	70-209	–	70-422	50
	03	регульований	70-123	70-023	70-223	70-323	70-310	70-309	–	70-423	50
100	01	прямий	70-161	70-061	70-261	70-361	–	–	–	–	50
	02	зігнутий	70-162	70-062	70-262	70-362	–	–	–	–	50
	03	регульований	–	–	–	–	–	–	–	–	50
125	01	прямий	70-101	70-001	70-201	70-301	70-108	70-107	–	70-401	40
	02	зігнутий	70-102	70-002	70-202	70-302	70-208	70-207	–	70-402	30
	03	регульований	70-103	70-003	70-203	70-303	70-308	70-307	–	70-403	25
150	01	прямий	70-141	70-041	70-241	70-341	–	–	–	–	30
	02	зігнутий	70-142	70-042	70-242	70-342	–	–	–	–	25
	03	регульований	70-143	70-043	70-243	70-343	–	–	–	–	25

19

ПЛАНКА КРІПЛЕННЯ  
ДЛЯ КРОНШТЕЙНУ

Специфікація					Доступні кольори	Логістика
Система	Sz.	Тип	L1 [мм]	L2 [мм]	■ Цинк	Упаковка [од.]
75	01	пряма	168	–	70-027	30
	02	зігнута	–	120	70-028	50
100	01	пряма	170	–	70-037	30
	02	зігнута	–	128	70-038	30
125-150	01	пряма	300	–	70-007	30
	02	зігнута	–	235	70-008	50

20

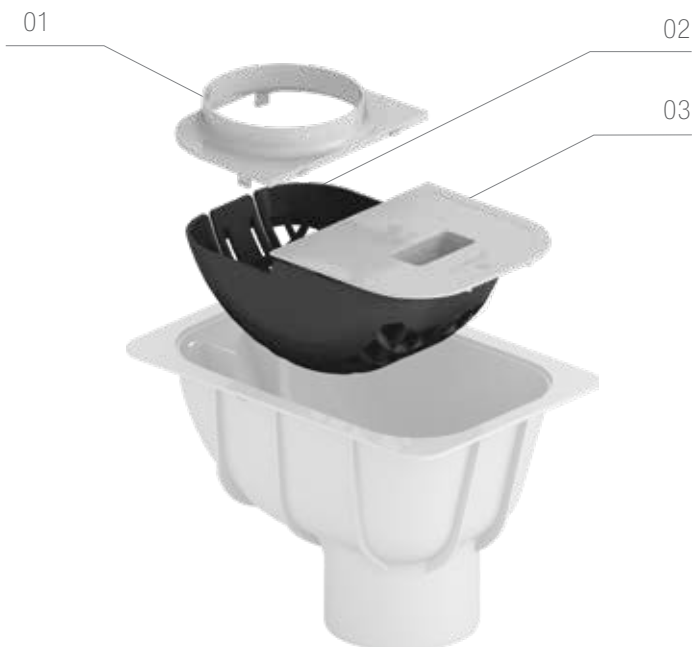
ГАК ХОМУТА  
СТАБІЛІЗАТОР ГАКА ХОМУТА  
ЛАПКА ХОМУТА

Назва	Sz.	L [мм]	Доступні кольори		Логістика
			■ Асєл	■ графіт	Упаковка [од.]
Гак хомута	01	120	70-004	–	100
		160	70-005	–	100
		180	70-006	–	100
		220	70-010	–	100
		250	70-019	–	100
		350	70-020	–	100
Стабілізатор гака хомута	02	–	–	62-100	500
Лапка хомута	03	30	70-031	–	50
Лапка хомута - низький профіль	03	15	70-032	–	50

## РЕМКОМПЛЕКТИ

21

## ЕЛЕМЕНТИ ВІДСТІЙНИКА



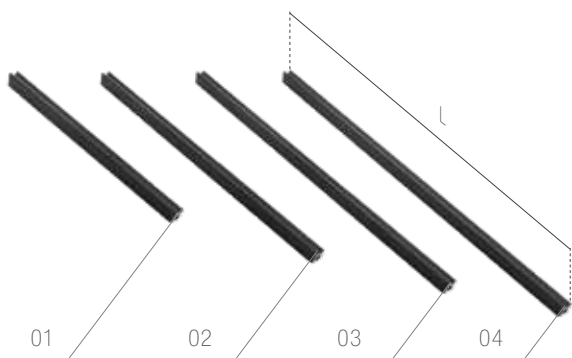
Специфікація			Доступні кольори				Логістика
Sz.	Система	Назва	■ Коричневий	■ Графіт	■ Серий	■ Чорний	Упаковка [од.]
01	110	Вхід відстійника	63-282	63-284	63-288	63-289	20
02	–	Кришка відстійника	–	63-243	–	–	14
03	–	Кошик відстійника	63-292	63-294	63-298	63-299	16

22 ЕЛЕМЕНТИ РЕВІЗІЇ



Специфікація			Доступні кольори								Логістика
Sz.	Система	Назва	Білий	Коричневий	Червоний	Графіт	Зелений	Цегляний	Мідний	Чорний	Упаковка [од.]
04	110	Кришка люка-ревізії	69-041	69-042	69-043	69-044	69-045	69-046	69-047	69-049	44
05	110	Прокладка кришки люка-ревізії	-	-	-	69-040	-	-	-	-	480
06	110	Сітка люка-ревізії	-	-	-	69-020	-	-	-	-	24

23 САМОКЛЕЮЧИЙ ГУМОВИЙ УЩІЛЬНЮВАЧ



Специфікація					Логістика
Sz.	Система	L1 [мм]	Комплект шт	чорний	Упаковка [од.]
01	75	135	30	60-290	36
02	100	180	30	61-290	27
03	125	220	30	62-290	18
04	150	260	30	63-290	18



ДИВІТЬСЯ ВІДЕО-ІНСТРУКЦІЮ



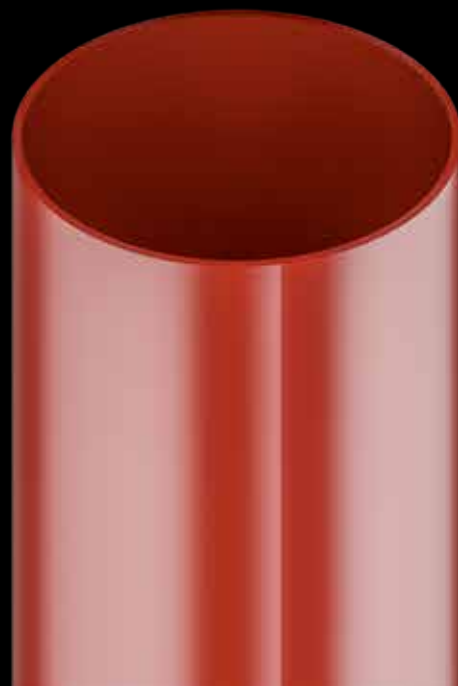
Скануйте QR код або відвідайте наш сайт в інтернеті

[www.bryza.ua](http://www.bryza.ua)



Для розрахунку водостічної системи BRYZA ви можете скористатися онлайн-калькулятором за посиланням

[bryza.ua/catalog/gds-calc](http://bryza.ua/catalog/gds-calc)





# МОНТАЖ ВОДОСТІЧНОЇ СИСТЕМИ BRYZA PVC

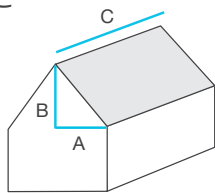
ПРИ ВИБОРІ ВОДОСТІЧНОЇ СИСТЕМИ  
СЛІД РОЗРАХУВАТИ ТАК ЗВАНУ  
ЕФЕКТИВНУ ПОВЕРХНЮ ДАХУ ЗА  
ФОРМУЛОЮ:



$$EПД = (A+B/2) \times C$$

A - горизонтальна відстань  
від кута до гребеня даху [м]

B - висота даху [м]

C - довжина даху [м]



Розташування водостічної труби	Система 75 / 63	Система 100 / 90	Система 125 / 90	Система 150 / 110
Лійка по центру 	95 м <sup>2</sup>	132 м <sup>2</sup>	180 м <sup>2</sup>	370 м <sup>2</sup>
Лійка у кінці 	48 м <sup>2</sup>	66 м <sup>2</sup>	90 м <sup>2</sup>	180 м <sup>2</sup>

0°C Мінімальна температура монтажу

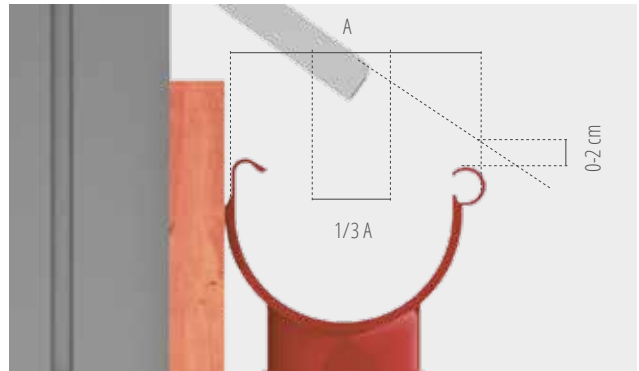
## ОСНОВНІ ПРИНЦИПИ МОНТАЖУ

Правильний монтаж водостічної системи з ПВХ забезпечує її надійне функціонування навіть при суворих погодних умовах. У порівнянні з традиційними рішеннями, основною перевагою нашої системи є її можливість компенсувати температурні зміни довжини окремих елементів. Це досягається завдяки правильній конструкції та дизайну ринв та з'єднувачів. У ринвах це досягається завдяки рухливим з'єднувачам, які оснащені спеціальними гумовими прокладками, а у водостічних трубах це забезпечується шляхом монтажного люфту між трубою та комплектуючими. Крім того, такі елементи, як тримачі ринв і хомути труб, окрім фіксуючих властивостей, забезпечують також рух ринв та водостічних труб при теплових впливах.

## ЗБЕРІГАННЯ І ТРАНСПОРТУВАННЯ

Зберігання ринв і труб повинно відбуватись на плоскій поверхні в горизонтальному положенні на рівних піддонах, та прилягати до них по всій довжині. Максимальна висота зберігання до 1 м. Краї стійок та транспортних засобів, що контактують з ринвами та трубами, повинні бути ізольовані, наприклад, картоном або дошками. Комплектуючі, упаковані в картонні коробки, повинні зберігатись і транспортуватись під дахом. Під час транспортування вантаж повинен бути добре зафіксований. Рекомендується завантаження і розвантаження виконувати вручну. У разі використання механічного обладнання, особливу увагу слід приділяти безпеці, щоб не допустити локальної деформації елементів або їх падіння.

## 1 ПРАВИЛЬНЕ РОЗТАШУВАННЯ РИНВИ ПО ВІДНОШЕННЮ ДО КРАЮ ДАХУ



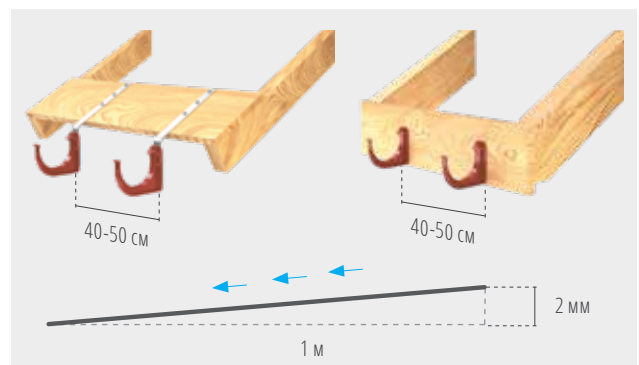
Правильний монтаж повинен захистити ринву від сходу талого снігу з даху. Верхній край ринви не повинен виступати над площиною даху, як це представлено на малюнку.

## 2 РІЗКА РИНВ ТА ВОДОСТІЧНИХ ТРУБ



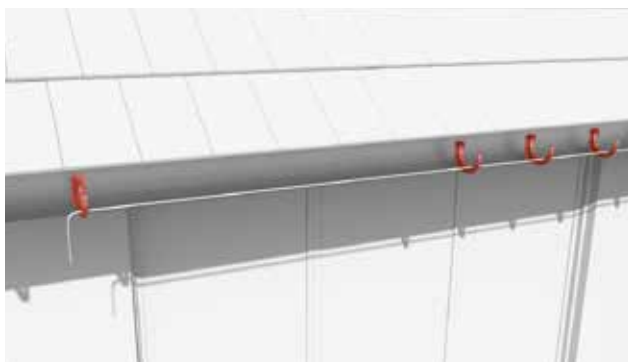
Обрізати водостічну трубу чи ринву на відповідну довжину необхідно під прямим кутом за допомогою простої пилки з дрібними зубцями.

## 3 МОНТАЖ КРОНШТЕЙНІВ РИНВИ



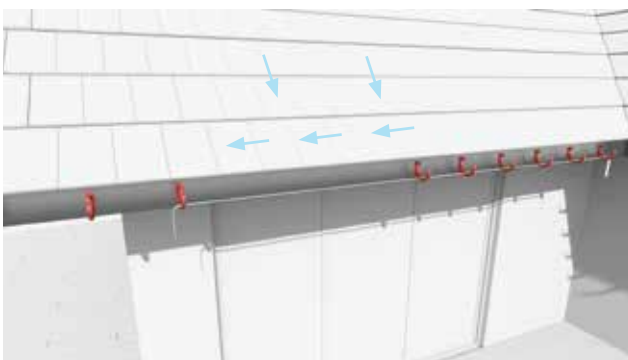
ПВХ кронштейни монтуються безпосередньо до лобової дошки. Кронштейни ПВХ з металевою кріпильною планкою, а також металеві кронштейни, прямі та зігнуті, монтуються до дахових лат або крокви. При цьому відстань між кронштейнами повинна становити 40-50 см. Для коректної роботи водостічної системи, нахил ринви повинен становити 2 мм на 1 м. Також кронштейни необхідно змонтувати по обидва боки воронки і муфти ринви на відстані не більше 15 см від них.

#### 4 РОЗТАШУВАННЯ ВОДОСТІЧНОЇ ЛІЙКИ



Першим кроком в процесі установки системи визначаємо розташування лійки, тобто найнижчий елемент верхньої частини (ринви) водостічної системи.

#### 5 ВИЗНАЧЕННЯ ПРАВИЛЬНОГО НАХИЛУ РИНВИ



Натягніть між найвищим і найнижчим кронштейном ринви мотузку. Це допоможе вам визначити положення решти кронштейнів. Для коректної роботи водостічної системи, нахил ринви у бік лійки повинен становити 2 мм на 1 м.

#### 6 МОНТАЖ РИНВИ В КРОНШТЕЙН



Монтаж ринви починаємо від вкладки заокругленого виступу ринви в передній виступ кронштейну, а далі втискаємо внутрішній край ринви під задній виступ.

#### 7 МОНТАЖ ЛІЙКИ



Кут, лійку та муфту ринви з'єднуємо з ринвою втискаючи передній заокруглений виступ ринви у муфту, а далі задню частину ринви вкладаємо під виступ муфти. Краї ринви повинні знаходитись близько 5мм перед обмежувачами.

#### 8 МОНТАЖ ЗАГЛУШКИ



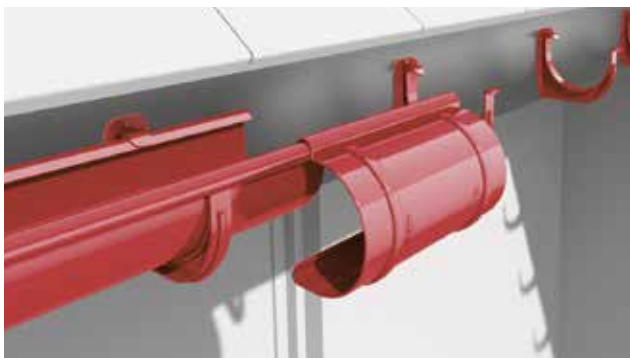
Монтаж заглушки ринви починаємо від вкладки її у передній заокруглений виступ ринви, а далі втискаємо у задню поверхню ринви. Зверніть увагу на правильне положення прокладки.

#### 9 МОНТАЖ ХОМУТІВ ВОДОСТІЧНОЇ ТРУБИ



Хомути фіксуються до поверхні стіни використовуючи як хомута необхідної довжини або лапку хомута. При необхідності радимо використовувати додатково стабілізатор для гака хомута. Хомути на водостічних трубах повинні бути встановлені не рідше за 1,5-2 м. При цьому обов'язково треба врахувати встановлення хомутів на муфті труби та колінах.

#### 10 МОНТАЖ МУФТИ РИНВИ



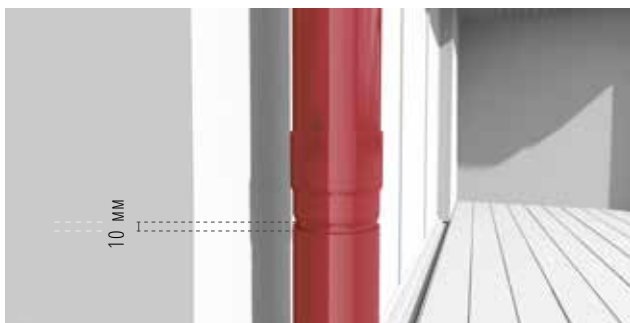
Під час з'єднання потрібно звернути увагу на правильне положення прокладок, що знаходяться в лійках, муфтах і кутах, а також на обмежувачі, що знаходяться на внутрішній поверхні цих елементів. Радимо монтувати додаткові кронштейни ринви в місцях з'єднання ринва-муфта ринви і ринва-лійка.

#### 11 МОНТАЖ ВОДОСТІЧНОЇ ТРУБИ ПІД ВИСТУПОМ ДАХУ



Якщо виступи даху є більшими, ніж 10см над стіною, продовження стоку робимо частиною труби. Монтуємо у наступному порядку: коліно, водостічна труба, коліно і водостічна труба. Залишаємо 10мм вільно на термічне розширення труби.

#### 12 МОНТАЖ МУФТИ ВОДОСТІЧНОЇ ТРУБИ



Водостічні труби з'єднуємо муфтою водостічної труби шляхом притискання. У муфті труби залишаємо 10 мм на термічне розширення труб.

#### 13 МОНТАЖ ЗАБІРНИКА ДОЩОВОЇ ВОДИ



Ми рекомендуємо встановлювати забірник води в місцях, не схильних до сильного забруднення (наприклад, листя з дерев). Якщо виникає потреба в очищенні забірника, промийте його кілька разів звичайною водою під тиском.

#### 14 МОНТАЖ ЛЮК-РЕВІЗІЯ



У нижній частині водостічної труби монтуємо люк-ревізію у випадку, коли водостічна система з'єднується зі зливовою каналізацією. Люк має сітку, в якій затримується небажаний бруд з даху будівлі. Люк має діаметр 110мм. З водостічною трубою діаметром 90мм його можна з'єднати за допомогою додаткового перехідника.

#### 15 МОНТАЖ ВІДСТІЙНИКА



Відстійник повинен бути встановлений в землі. Він повинен бути в один рівень з верхнім шаром ґрунту. Для того, щоб його стабілізувати, дно ями необхідно залити бетоном, а вже потім відстійник з'єднати з каналізаційною трубою. Після того, як визначиться кінцевий рівень ґрунту, треба залити ще один шар бетону вже навколо відстійника. Потім під'єднайте водостічну трубу.

ЕСТЕТИКА  
НА НАЙВИЩОМУ  
РІВНІ

## СОФІТ BRYZA

СОФІТ BRYZA це комплексне рішення, що складається з софіту суцільного та перфорованого, J-профілю, H-профілю та зовнішнього кутового профілю. СОФІТ BRYZA забезпечує естетичне та довготривале оформлення даху. Продукт повністю призначений та адаптований до атмосферних впливів і не вимагає ніякого додаткового обслуговування. Кольорова гама софіту є такою ж, що і в водостічних системах. Наш асортимент також включає в себе кольори, які ідеально імітують природну деревину для того, щоб зіставити їх з віконними і дверними рамами, які вироблені з дерева.

### КОЛЬОРОВА ГАМА СОФІТ ТРАДИЦІЙНИЙ



БІЛИЙ  
RAL 9010



КОРИЧНЕВИЙ  
RAL 8017



ЧЕРВОНИЙ  
RAL 3011



ГРАФІТ  
RAL 7021



ЗЕЛЕНИЙ  
RAL 6020



ЦЕГЛЯНИЙ  
RAL 8004



ЧОРНИЙ  
RAL 9005

### КОЛЬОРОВА ГАМА СОФІТ ЛАМІНОВАНИЙ ПІД ДЕРЕВИНУ



ЗОЛОТИЙ ДУБ



ГОРІХ



ЗОЛОТИЙ ГОРІХ



КЛАСИЧНИЙ ГОРІХ

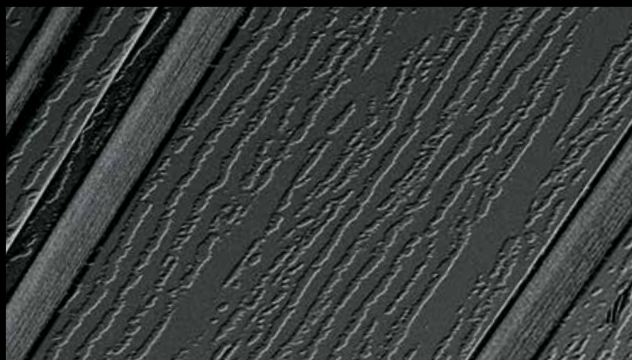
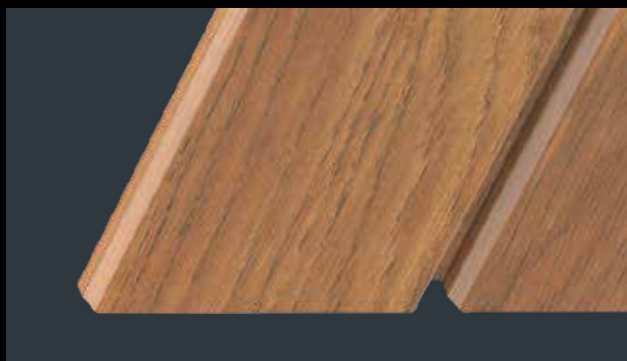


ВІНЧЕСТЕР

---

## СОФІТ ПІД ДЕРЕВО ШИРОКА КОЛЬОРОВА ГАМА

Софіт, що імітує природний колір дерева, особливо подобається нашим покупцям. Завдяки широкій кольоровій гамі. Ви можете легко поєднувати кольори з, наприклад, віконними та дверними столярними виробами.



## ТЕКСТУРА ДЕРЕВА ВІДПОВІДНІСТЬ КОЛЬОРІВ

Усі елементи ідеально імітують природну текстуру дерева. Кольорова гама софіту відповідає кольоровій гамі водостічних систем BRYZA.

## ВЕНТИЛЯЦІЯ ПОКРІВЛІ НЕВЕЛИКА ВАГА

Ефективна вентиляція покрівлі дуже важлива та безпосередньо впливає на довговічність усього даху. Перфоровані панелі чудово виконують цю функцію. Низька вага системи дозволяє здійснювати монтаж на будь-яких конструкціях, без додаткових навантажень на покрівлю.



## НЕ ВИМАГАЄ ОБСЛУГОВУВАННЯ СТІЙКІСТЬ КОЛЬОРУ

Матеріал, з якого виготовлені елементи, не потребує жодного обслуговування чи додаткового догляду. Навіть через багато років СОФІТ BRYZA виглядає як новий.

---

---

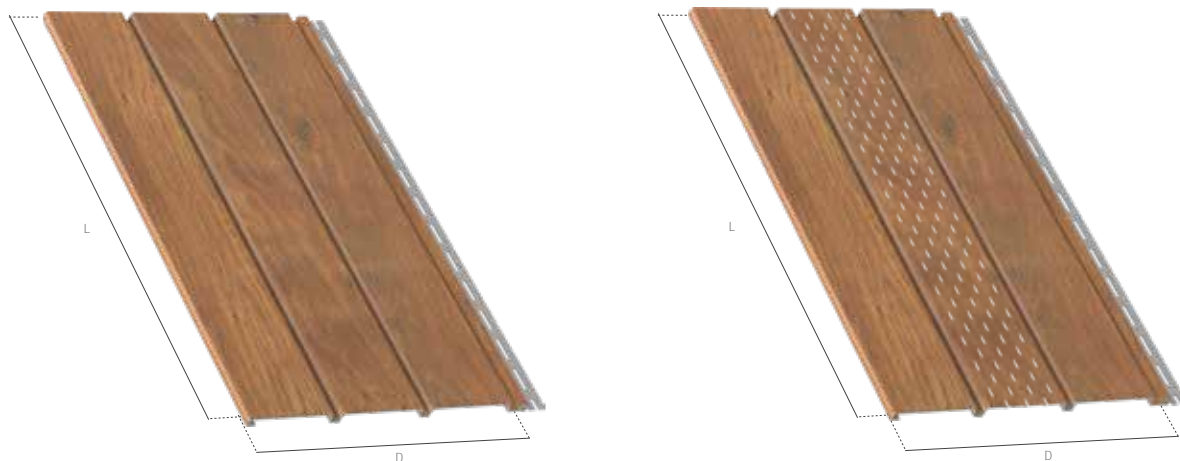
## **СОФІТ BRYZA - ПРАКТИЧНИЙ РІШЕННЯ НА ДОВГІ РОКИ**

Кольорові панелі, схожі на дерево, є економічною альтернативою більш дорогим дерев'яним панелям. Софіт BRYZA стійкий до погодних умов і не вимагає ніякого технічного обслуговування. Таким чином, це забезпечує тривале задоволення від красивої обробки вашого будинку, економить гроші і час. Перфоровані панелі служать додатковою ізоляцією даху, яка продовжує термін служби елементів конструкції даху. Панелі, що використовуються в інтер'єрах, таких як спальні, вітальні, роблять їх унікальними і затишними.





## 01 ПАНЕЛЬ



Софит традиційний				Доступні кольори							Логістика	
Назва	L [м]	D [мм]	Ефективна площа [м²]	Білий	Коричневий	Червоний	Графіт	Зелений	Цегляний	Чорний	Упаковка [од.]	Палета [од.]
Панель	3	305	0,91	81-001	81-002	81-003	81-004	81-005	81-006	81-109	18	162
Панель перфорована	3	305	0,91	81-011	81-012	81-013	81-014	81-015	81-016	81-119	18	162

Софит ламінований				Доступні кольори					Логістика	
Назва	L [м]	D [мм]	Ефективна площа [м²]	Золотий дуб	Горіх	Золотий горіх	Класичний горіх	Вінчестер	Упаковка [од.]	Палета [од.]
Панель	3	305	0,91	81-007	81-008	81-009	81-010	81-101	18	162
Панель перфорована	3	305	0,91	81-017	81-018	81-019	81-020	81-111	18	162

## 02 ПРОФІЛЬ



Софит традиційний		Доступні кольори							Логістика	
Назва	L [м]	Білий	Коричневий	Червоний	Графіт	Зелений	Цегляний	Чорний	Упаковка [од.]	Палета [од.]
J-профіль	3	81-021	81-022	81-023	81-024	81-025	81-026	81-129	30	600
H-профіль	3	80-031	80-032	80-033	80-034	80-035	80-036	80-139	24	240
Профіль кутовий зовнішній	3	80-041	80-042	80-043	80-044	80-045	80-046	80-149	12	180

Софит ламінований		Доступні кольори					Логістика	
Назва	L [м]	Золотий дуб	Горіх	Золотий горіх	Класичний горіх	Вінчестер	Упаковка [од.]	Палета [од.]
J-профіль	3	81-027	81-028	81-029	81-030	81-121	30	600
H-профіль	3	80-037	80-038	80-039	80-040	80-131	24	240
Профіль кутовий зовнішній	3	80-047	80-048	80-049	80-050	80-141	12	180





ДИВІТЬСЯ ВІДЕО-ІНСТРУКЦІЮ



Скануйте QR код або відвідайте наш сайт в інтернеті

[www.bryza.ua](http://www.bryza.ua)

# МОНТАЖ СОФІТУ BRYZA PVC

Софіт потрібно монтувати до основної (несучої) конструкції, що виконана з сухих просочених дерев'яних лат розмірами мін. 25x50мм. Конструкція повинна бути вирівняна, максимальна відстань між латами не повинна перевищувати 40 см. Монтувати панелі софіту краще перпендикулярно до поверхні стіни. Монтаж повинен виконуватись при температурі навколишнього середовища вище +5°C. Софіт BRYZA не повинен транспортуватись, зберігатись та монтуватись під безпосередньою дією сонячних променів.

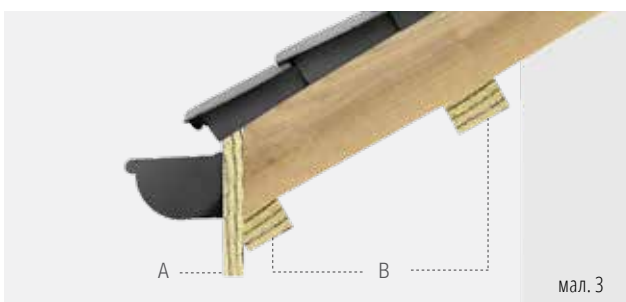
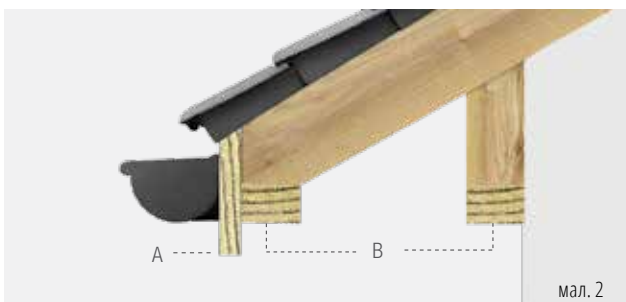
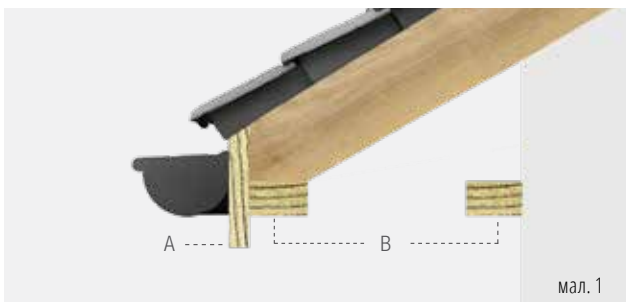
5°C Мінімальна температура під час монтажу

**УВАГА! Панелі софіта і профілі не повинні потрапляти під прямі сонячні промені!**

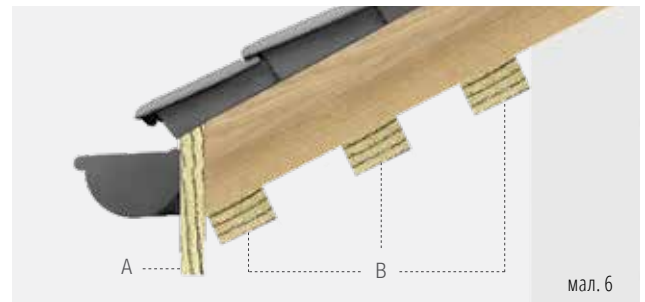
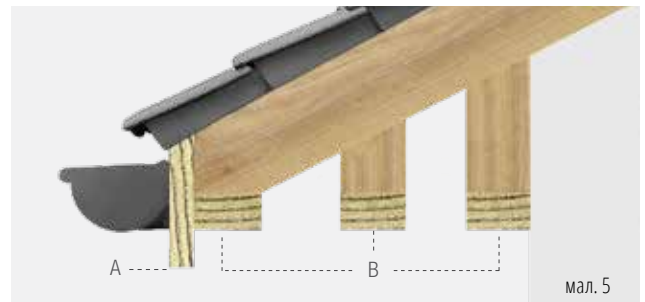
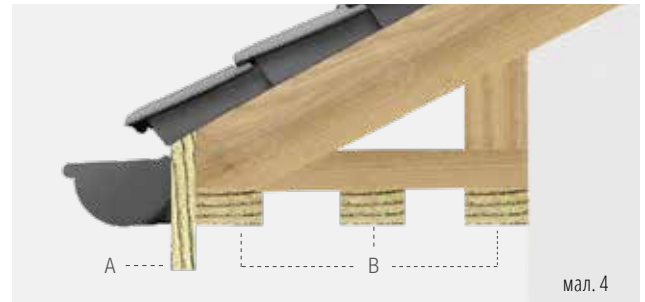
A - дошка фронтальна  
B - дерев'яні лати

C - металева планка  
D - J-профіль

## 1 ВИСТУП КАРНИЗУ ДАХУ ДО 40 CM

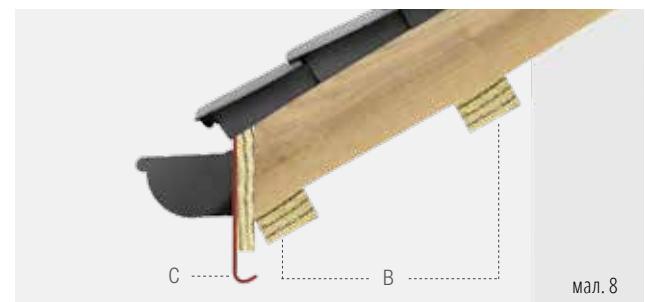
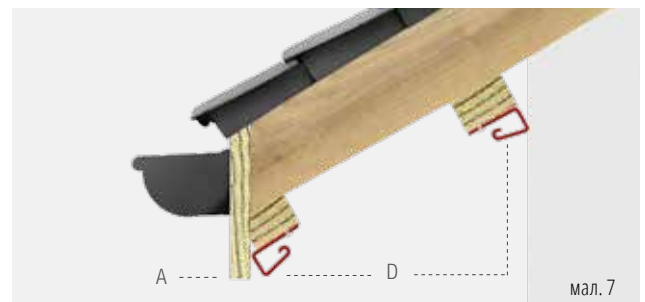


## 1.1 ВИСТУП КАРНИЗУ ДАХУ БІЛЬШЕ 40 CM

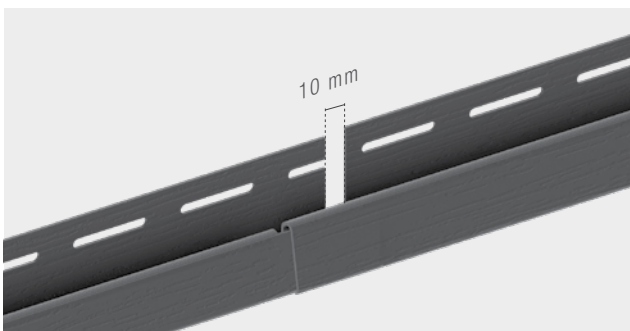
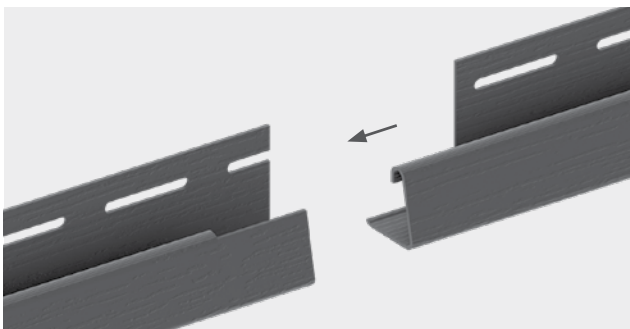


## 2 МОНТАЖ J-ПРОФІЛЕЙ

J-профіль монтуємо до лат уздовж краю даху та уздовж стіни. Відстань між саморізами повинна складати мінімум 30 см. Також можливо один з країв панелі софіту закріпити до фронтальної дошки, обробленої, відповідно сформованої металевою планкою (мал. 8).

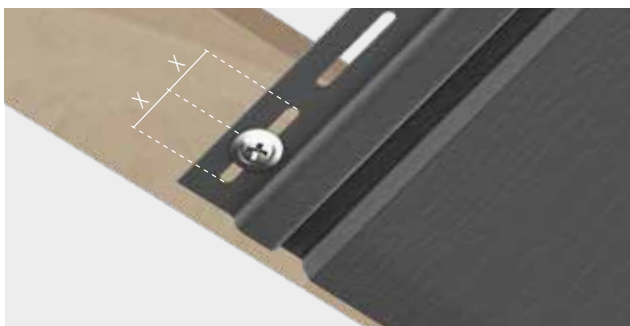
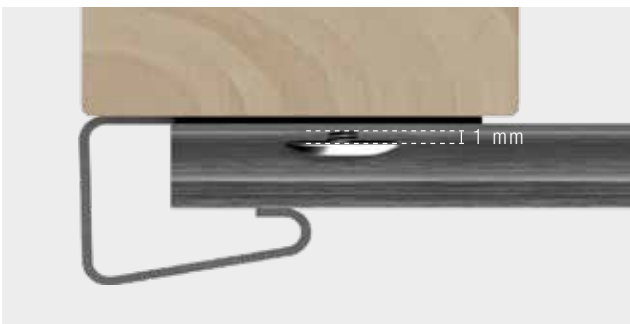


## 2.1 З'ЄДНАННЯ J-ПРОФІЛЕЙ



При з'єднанні J-профiлей між собою необхідно їх підрізати, як це зображено на малюнку. Ці вирізи необхідні для компенсації температурних змін довжини.

## 3 МОНТАЖ ЕЛЕМЕНТІВ СОФІТУ ДО ЛАТ



Саморізи потрібно кріпити перпендикулярно до основи в середину монтажних отворів, залишаючи приблизно 1 мм (для можливості компенсації температурних змін довжини). Елементи софiту кріпимо до конструкції даху за допомогою нержавіючих або захищених від корозії саморізів довжиною мін. 20 мм і шириною головки мін. 8 мм.

## 4 МОНТАЖ ПАНЕЛЕЙ СОФІТУ ПЕРФОРОВАНИХ



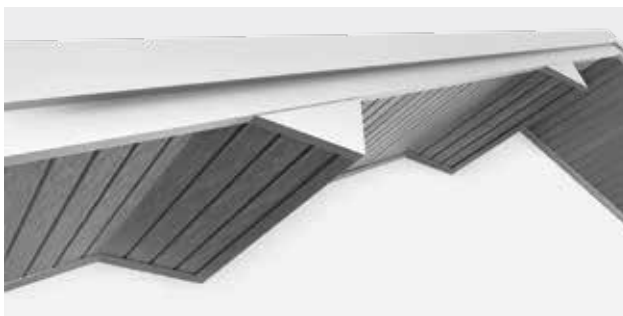
З метою досягнення достатньої вентиляції даху, кожна третя, або кожна четверта змонтована панель має бути перфорована.

## 5 РОЗТАШУВАННЯ И МОНТАЖ Н-ПРОФІЛЮ



Обробка софiтом карнизу даху у кутах будівлі за допомогою Н-профiлю можлива двома шляхами.

## 6 МОНТАЖ КУТОВОГО ЗОВНІШНЬОГО ПРОФІЛЮ



У випадках, коли конструкція карнизу покрівлі має виступи (див. малюнок), для естетичного оформлення кутів використовуйте кутовий профiль.

# ВОДОСТІЧНА СИСТЕМА INES PVC

Зроблено за французьким стандартом



## ВОДОСТІЧНА СИСТЕМА INES

Водостічна система INES була створена у 2016 році. Це справжня європейська якість, розроблена за французьким стандартом. Такі фактори, як інженерно-технічний досвід, сучасні технології і найбільш якісні компоненти за підтримки багаторічного досвіду в виробництві водостічних систем BRYZA, привели компанію Cellfast до створення високоякісної системи, і, відповідно, надійного бренду. Виготовлені з ПВХ елементи характеризуються невеликою вагою, повною стійкістю до атмосферних умов, довговічністю кольору, що підтверджена лабораторними дослідженнями і тестами старіння. Во-

достічні системи INES характеризує привабливий зовнішній вигляд і висока точність виконання. Технології виробництва, що використовуються, гарантують високу якість нашої продукції і довгострокову гарантію. Палітра кольорів забезпечує свободу проектування та привабливі рішення для вашого будинку. Система INES виробляється згідно норм сертифікату Системи Управління Якістю ISO 9001:2009. Даний сертифікат підтверджує відповідність найвищих стандартів управління якістю в компанії, а також стандартів безпеки виробництва та організації праці.

# ОСОБЛИВОСТІ ВОДОСТІЧНОЇ СИСТЕМИ

**10** РОКІВ  
ГАРАНТІЯ



## УЩІЛЬНЮЮЧІ КАУЧУКОВІ ПРОКЛАДКИ

Еластичні ущільнюючі прокладки виготовлені з EPDM і легко пристосовуються своєю формою до всіх елементів водостічної системи незалежно від того, який тип монтажу - вставка або заціпка. Спеціально підібрана форма ущільнюючої прокладки дозволяє компенсувати зміни довжини ринви, тим самим забезпечуючи герметичність водостічної системи за будь-яких умов.



## СТАБІЛІЗУЮЧІ ЗАЧІПИ

Спеціальні зачіпи стабілізують з'єднання між ринвою та комплектуючими. Їх завдання полягає в тому, щоб підтримувати гарне ущільнення між ринвою та комплектуючими, а також запобігати деформації ринви.



## ЗРОЗУМІЛЕ МАРКУВАННЯ

Всі елементи водостічної системи INES, які з'єднуються з ринвою, мають відповідне маркування. Це істотно полегшує правильний монтаж, враховуючи компенсацію температурних змін довжини та забезпечуючи при цьому герметичність з'єднань протягом багатьох років.

## КОЛЬОРОВА ГАМА ВОДОСТІЧНОЇ СИСТЕМИ



БІЛИЙ  
RAL 9010



КОРИЧНЕВИЙ  
RAL 8017



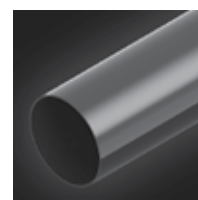
ЧЕРВОНИЙ  
RAL 3011



БЕЖОВИЙ  
RAL 1001

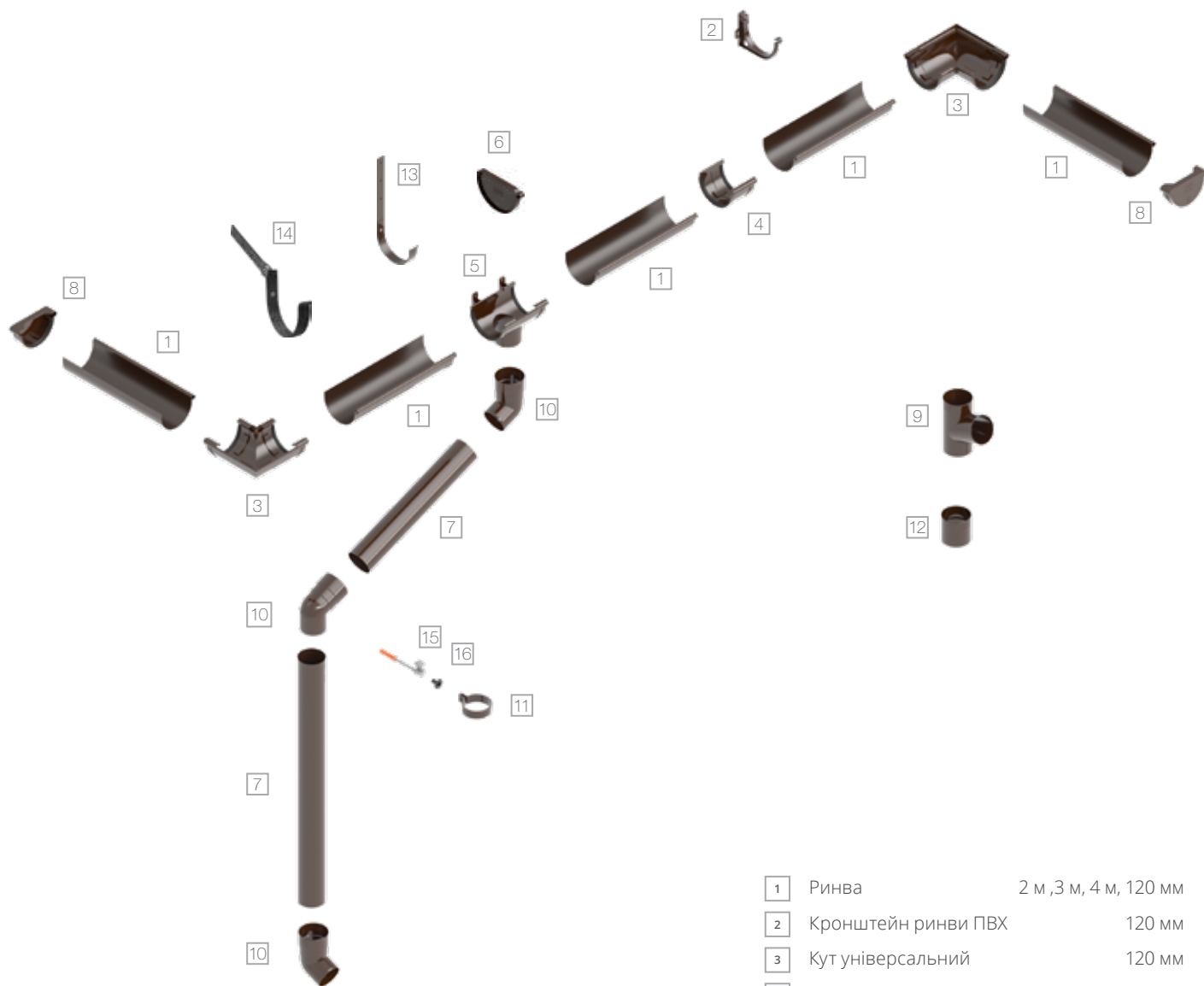


СІРИЙ  
RAL 7040



ГРАФІТ  
RAL 7021

# ЕЛЕМЕНТИ ВОДОСТІЧНОЇ СИСТЕМИ

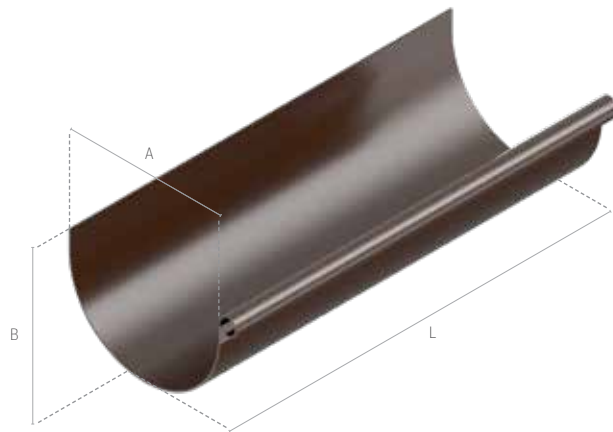


## ПРИНЦИП З'ЄДНАННЯ

Ринви з'єднуємо з комплектуючими наступним чином: спочатку зачіпаємо, а потім засуваємо під зачіпи стабілізаційні до маркувальних відміток на верхній частині комплектуючих. З'єднання ущільнюється каучуковою прокладкою вклеєною в паз елемента. Цей вид з'єднання є простим та гарантує повну надійність та герметичність кріплення. Монтаж водостічних труб відбувається за принципом стаканного з'єднання без використання прокладок. Описані види з'єднань запобігають термічній деформації водостічної системи.

1	Ринва	2 м ,3 м, 4 м, 120 мм
2	Кронштейн ринви ПВХ	120 мм
3	Кут універсальний	120 мм
4	Муфта ринви	120 мм
5	Лійка	120/80 мм
6	Заглушка лійки універсальна	120 мм
7	Труба водостічна	2 м ,3 м, 4 м, 80 мм
8	Заглушка ринви універсальна	120 мм
9	Трійник	80/80 мм
10	Коліно	45°, 67,5°, 87,3°, 80 мм
11	Хомут труби	80 мм
12	Муфта труби	80 мм
13	Кронштейн ринви прямий металевий	120 мм
14	Кронштейн ринви зігнутий металевий	120 мм
15	Гак хомута	
16	Стабілізатор гака хомута	

## 1 РИНВА



Система	L [м]	A [мм]	B [мм]
120	3	120	78

Специфікація		Доступні кольори					Логістика		
Система	Довжина [м]	Білий	Коричневий	Червоний	Бежовий	Сірий	Графіт	Упаковка [од.]	Палета [од.]
120	3	67-001	67-002	67-003	67-004	67-005	67-006	6	234

## 2 КРОНШТЕЙН РИНВИ



Система	H [мм]
120	115

Специфікація		Доступні кольори					Логістика		
Система		Білий	Коричневий	Червоний	Бежовий	Сірий	Графіт	Упаковка [од.]	Палета [од.]
120		67-071	67-072	67-073	67-074	67-075	67-076	44	5632

## 3 КУТ УНІВЕРСАЛЬНИЙ



Система	L1 [мм]	L2 [мм]
120	208	57

Специфікація		Доступні кольори					Логістика		
Система	Кут	Білий	Коричневий	Червоний	Бежовий	Сірий	Графіт	Упаковка [од.]	Палета [од.]
120	90°	67-051	67-052	67-053	67-054	67-055	67-056	12	480
120	довільний	67-061	67-062	67-063	67-064	67-065	67-066	12	480

Довільний кут під замовлення

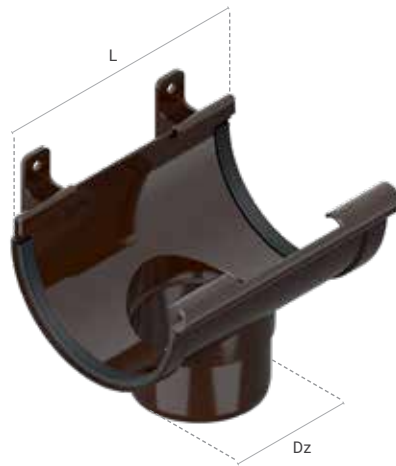
4 МУФТА РИНВИ



Система	H [мм]
120	92

Специфікація		Доступні кольори						Логістика	
Система	Довжина [мм]	Білий	Коричневий	Червоний	Бежовий	Сірий	Графіт	Упаковка [од.]	Палета [од.]
120	92	67-031	67-032	67-033	67-034	67-035	67-036	34	2176

5 ЛІЙКА



Система	L [мм]	Dz [мм]
120	170	80

Специфікація		Доступні кольори						Логістика	
Система	Довжина [мм]	Білий	Коричневий	Червоний	Бежовий	Сірий	Графіт	Упаковка [од.]	Палета [од.]
120	170	67-041	67-042	67-043	67-044	67-045	67-046	16	640

6 ЗАГЛУШКА ЛІЙКИ УНІВЕРСАЛЬНА

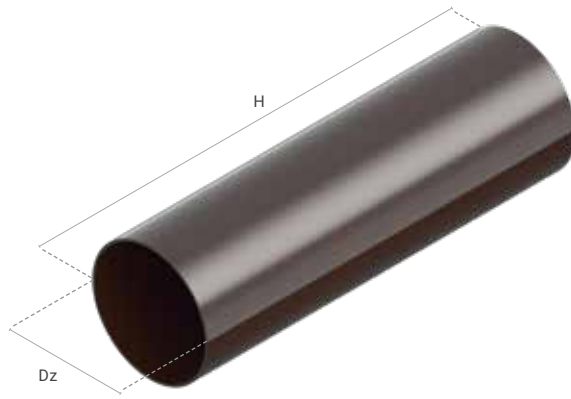


Система	L [мм]
120	12

Специфікація		Доступні кольори						Логістика	
Система	Довжина [мм]	Білий	Коричневий	Червоний	Бежовий	Сірий	Графіт	Упаковка [од.]	Палета [од.]
120	12	67-281	67-282	67-283	67-284	67-285	67-286	60	10560



7 ТРУБА ВОДОСТІЧНА



Система	H [м]	Dz [мм]
120	3	80

Специфікація		Доступні кольори						Логістика	
Система	Розмір [мм]	Білий	Коричневий	Червоний	Бежовий	Сірий	Графіт	Упаковка [од.]	Палета [од.]
120	80	67-101	67-102	67-103	67-104	67-105	67-106	5	70

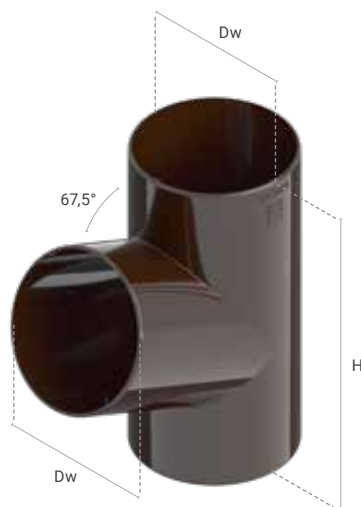
8 ЗАГЛУШКА РИНВИ УНІВЕРСАЛЬНА



Система	L [мм]
120	37

Специфікація		Доступні кольори						Логістика	
Система	Довжина [мм]	Білий	Коричневий	Червоний	Бежовий	Сірий	Графіт	Упаковка [од.]	Палета [од.]
120	37	67-081	67-082	67-083	67-084	67-085	67-086	25	3200

9 ТРІЙНИК



Система	H [мм]	Dw [мм]
120	174	80

Специфікація		Доступні кольори						Логістика	
Система	Розмір [мм]	Білий	Коричневий	Червоний	Бежовий	Сірий	Графіт	Упаковка [од.]	Палета [од.]
120	80	67-171	67-172	67-173	67-174	67-175	67-176	9	576

Довільний кут під замовлення

10 КОЛІНО



Система	H [мм]	Dw [мм]	Dz [мм]
Розміри 45°	156,5	80	77
Розміри 67,5°	160	80	77
Розміри 87,3°	153	80	77

Специфікація		Доступні кольори						Логістика	
Система	Розміри	Білий	Коричневий	Червоний	Бежовий	Сірий	Графіт	Упаковка [од.]	Палета [од.]
120	45°	67-341	67-342	67-343	67-344	67-345	67-346	38	1216
120	67,5°	67-141	67-142	67-143	67-144	67-145	67-146	38	1216
120	87,3°	67-541	67-542	67-543	67-544	67-545	67-546	38	1216

11 ХОМУТ ТРУБИ



Система	L [мм]	Dw [мм]
Розміри 45°	25	80

Специфікація		Доступні кольори						Логістика	
Система	Довжина [мм]	Білий	Коричневий	Червоний	Бежовий	Сірий	Графіт	Упаковка [од.]	Палета [од.]
80	25	67-151	67-152	67-153	67-154	67-155	67-156	68	11968

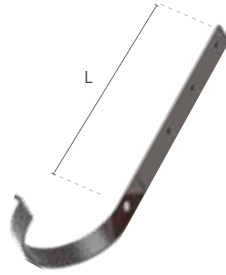
12 МУФТА ТРУБИ



Система	H [мм]	Dw [мм]
80	82	80

Специфікація		Доступні кольори						Логістика	
Система	Розмір [мм]	Білий	Коричневий	Червоний	Бежовий	Сірий	Графіт	Упаковка [од.]	Палета [од.]
80	80	67-131	67-132	67-133	67-134	67-135	67-136	30	2160

13 КРОНШТЕЙН РИНВИ ПРЯМИЙ МЕТАЛЕВИЙ



Система	L [мм]
120	240

Специфікація		Доступні кольори		Логістика	
Система	Довжина [мм]	■ Білий	■ Коричневий	Упаковка [од.]	Палета [од.]
120	240	67-601	67-602	50	5450

14 КРОНШТЕЙН РИНВИ ЗІГНУТИЙ МЕТАЛЕВИЙ



Система	L [мм]
120	158

Специфікація		Доступні кольори		Логістика	
Система	Довжина [мм]	■ Білий	■ Коричневий	Упаковка [од.]	Палета [од.]
120	158	67-611	67-612	30	1470

15 ГАК ХОМУТА

16 СТАБІЛІЗАТОР ГАКА ХОМУТА



L [мм]
120
160
180
220
250

Специфікація		Доступні кольори		Логістика	
Назва	Розмір [мм]	■ Цинк	■ Чорний	Упаковка [од.]	Палета [од.]
Гак хомути	120	67-671		100	-
	160	67-672			
	180	67-673			
	220	67-674			
	250	67-675			
Стабілізатор гака хомути	-	-	67-160	10	-

# МОНТАЖ ВОДОСТІЧНОЇ СИСТЕМИ

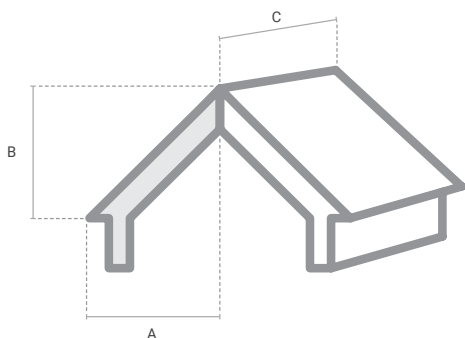


Для розрахунку водостічної системи INES ви можете скористатися онлайн-калькулятором за посиланням

[ines.ua/catalog/gds-calc](https://ines.ua/catalog/gds-calc)

## ВИЗНАЧЕННЯ ПРАВИЛЬНОГО МІСЦЯ ДЛЯ ВОДОСТІЧНОЇ ЛІЙКИ

При виборі водостічної системи, переконайтеся, що ринви та водостічні труби зможуть надійно зібрати воду з поверхні даху будівлі. Для цього необхідно розрахувати так звану **Ефективну Поверхню Даху**, з якої водостічна система повинна відвести дощову воду. При розрахунку ефективної поверхні даху слід використовувати наступну формулу:



$$EPD = (A+B/2) \times C$$

A - горизонтальна відстань від кута до гребеня даху (м)

B - висота даху (м)

C - довжина даху (м)



**Мінімальна температура  
монтажу 0°C**

Розташування водостічної труби	лійка у кінці	лійка по центру	лійка на обох кінцях
Площа забору дощової води	85 м <sup>2</sup>	170 м <sup>2</sup>	340 м <sup>2</sup>

## ОСНОВНІ ПРИНЦИПИ МОНТАЖУ

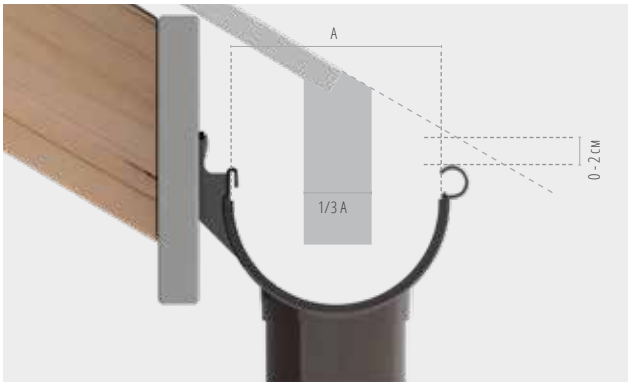
Правильний монтаж водостічної системи з ПВХ забезпечує її надійне функціонування навіть при суворих погодних умовах. У порівнянні з традиційними рішеннями, основною перевагою нашої системи є її можливість компенсувати температурні зміни довжини окремих елементів. Це досягається завдяки правильній конструкції з'єднувачів ринв та труб. У ринвах це досягається завдяки рухливим з'єднувачам, які оснащені спеціальними каучуковими прокладками, а у водостічних трубах це забезпечується шляхом монтажного люфту між трубою та комплектуючими. Крім того, такі елементи, як тримачі ринв і хомути труб, окрім фіксуючих властивостей, забезпечують також рух ринв та водостічних труб при теплових впливах.

## ЗБЕРІГАННЯ І ТРАНСПОРТУВАННЯ

Зберігання ринв і труб повинно відбуватись на плоскій поверхні в горизонтальному положенні на рівних піддонах, та прилягати до них по всій довжині. Максимальна висота зберігання до 1 м. Краї стійок та транспортних засобів, що контактують з ринвами та трубами, повинні бути ізольовані, наприклад, картоном або дошками. Комплектуючі, упаковані в картонні коробки, повинні зберігатися і транспортуватися під дахом. Під час транспортування, вантаж повинен бути добре зафіксований. Рекомендується завантаження і розвантаження виконувати вручну. У разі використання механічного обладнання, особливу увагу слід приділяти безпеці, щоб не допустити локальної деформації елементів або їх падіння.

## ПІДГОТОВКА КАУЧУКОВИХ ПРОКЛАДОК

Перед монтажем рекомендується змастити силіконовою змазкою прокладки таких елементів як: водостічна лійка, кут універсальний, муфта ринви та заглушки ринви. Це полегшить установку і забезпечить високу герметичність. Особливу увагу також слід приділити правильному положенню ущільнюючих прокладок під час монтажу.



### 1 ПРАВИЛЬНЕ РОЗТАШУВАННЯ РИНВИ ПО ВІДНОШЕННЮ ДО КРАЮ ДАХУ

Правильний монтаж повинен захистити ринву від сходу талого снігу з даху. Верхній край ринви не повинен виступати над площиною даху, як це представлено на малюнку.



### 4 ВИЗНАЧЕННЯ ПРАВИЛЬНОГО НАХИЛУ РИНВИ

Натягніть між найвищим і найнижчим кронштейном ринви мотузку. Це допоможе вам визначити положення решти кронштейнів. Для коректної роботи водостічної системи, нахил ринви у бік лійки повинен становити 2 мм на 1 м.



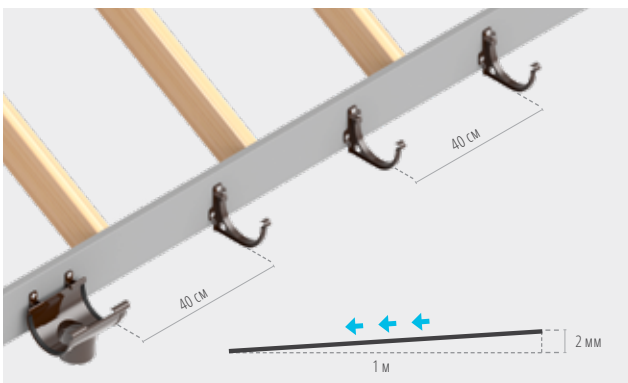
### 2 РОЗТАШУВАННЯ ВОДОСТІЧНОЇ ЛІЙКИ

Першим кроком в процесі установки системи визначаємо розташування лійки, тобто найнижчий елемент верхньої частини (ринви) водостічної системи.



### 5 РІЗКА РИНВ ТА ВОДОСТІЧНИХ ТРУБ

Обрізати водостічну трубу чи ринву на відповідну довжину необхідно під прямим кутом за допомогою простої пилки з дрібними зубцями.



### 3 МОНТАЖ КРОНШТЕЙНІВ РИНВИ

ПВХ кронштейни монтуються безпосередньо до лобової дошки. Кронштейни ПВХ з металевою кріпжною планкою монтуються до дахових лат або крокви. При цьому відстань між кронштейнами повинна становити 40 см. Для коректної роботи водостічної системи, нахил ринви повинен становити 2 мм на 1 м.



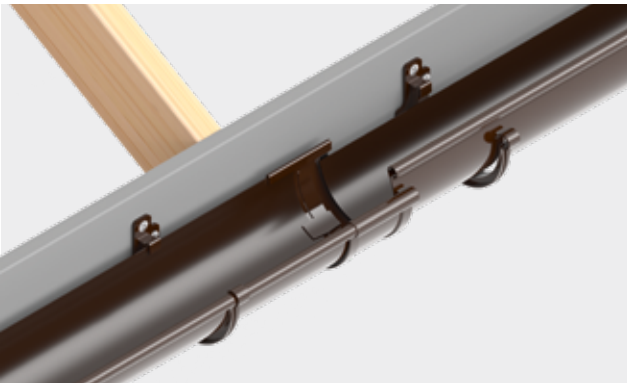
### 6 МОНТАЖ РИНВИ З ЛІЙКОЮ

Ринву вставляємо під тильний виступ лійки. Далі заціпаємо ринву в фронтальний виступ, який має маркування для коректного монтажу.



### 7 МОНТАЖ РИНВИ В КРОНШТЕЙН

Монтаж починаємо від вкладання внутрішньої частини ринви під тильний виступ кронштейну, а далі втискаємо зовнішній край ринви під фронтальний виступ.



### 8 МОНТАЖ МУФТИ РИНВИ

Ринву вставляємо під тильний виступ муфти та заціпаємо в фронтальний виступ. Далі засуваємо під зачіпи стабілізаційні до маркувальних відміток на верхній частині муфти.



### 9 МОНТАЖ ЗАГЛУШКИ РИНВИ

Конструкція дозволяє монтувати заглушку на будь-якому краю ринви, роблячи її універсальною. Монтуємо заглушку одягаючи впритул до краю ринви.



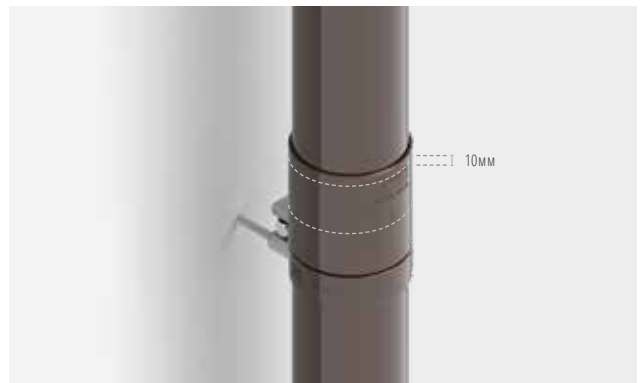
### 10 МОНТАЖ ВОДОСТІЧНОЇ ТРУБИ ПІД ВИСТУПОМ ДАХУ

Якщо виступи даху є більшими, ніж 10 см над стіною, продовження стоку робимо частиною труби. Монтуємо у наступному порядку: коліно, водостічна труба, коліно і водостічна труба. Залишаємо 10мм вільно на термічне розширення труби.



### 11 МОНТАЖ ХОМУТІВ ВОДОСТІЧНОЇ ТРУБИ

Хомути фіксуються до поверхні стіни, використовуючи як хомута необхідної довжини. При необхідності радимо використовувати додатково стабілізатор для гака хомута. Хомути на водостічних трубах повинні бути встановлені не рідше за 2-2,5 м. При цьому обов'язково треба врахувати встановлення хомутів на муфті труби та колінах.



### 12 МОНТАЖ МУФТИ ВОДОСТІЧНОЇ ТРУБИ

Водостічні труби з'єднуємо муфтою водостічної труби шляхом притискання у напрямку стрілки на елементі. У муфті труби залишаємо 10 мм на термічне розширення труб.

СОФІТ ТА ВОДОСТІЧНІ СИСТЕМИ BRYZA, BRYZA STAL, INES згідно законодавства України обов'язковій сертифікації не підлягають. Гігієнічний висновок та інші сертифікати доступні на [www.bryza.ua](http://www.bryza.ua) та [www.ines.ua](http://www.ines.ua)

Виробник надає гарантію на СОФІТ ТА ВОДОСТІЧНІ СИСТЕМИ BRYZA, BRYZA STAL, INES тільки при використанні виключно всіх оригінальних комплектуючих. Якщо під час монтажу були застосовані елементи інших виробників, гарантія на всю систему не поширюється.

Як відрізнити оригінальні елементи системи від інших:

1. Усі елементи оригінальної водостічної системи завжди знаходяться в заводській упаковці (коробки, поліетилен);

2. Усі елементи оригінальної водостічної системи мають маркування. Пластикові елементи мають тиснення «Cellfast», «BRYZA» або «INES», труби і ринви BRYZA PVC, а також елементи софіту, мають лазерне маркування «CELLFAST BRYZA» із зазначенням дати виробництва, металеві кронштейни мають тиснення «CF»;

3. Купуючи оригінальну водостічну систему BRYZA PVC покупець має отримати гарантійний талон.

З усіма умовами гарантії ви можете ознайомитись на офіційному сайті [www.bryza.ua](http://www.bryza.ua) [www.ines.ua](http://www.ines.ua)

СТАЛЕВА ВОДОСТІЧНА СИСТЕМА BRYZA STAL  
ГАРАНТІЯ **20 РОКІВ**

ВОДОСТІЧНА СИСТЕМА BRYZA PVC  
ГАРАНТІЯ **10 РОКІВ**

СОФІТ BRYZA PVC  
ГАРАНТІЯ **10 РОКІВ**



**BRYZA**<sup>®</sup>



**Офіційний представник в Україні:**  
**ТОВ «СЕЛЛ-ФАСТ УКРАЇНА»**  
03118, м. Київ  
пр-т Лобановського, 115

**Відділ продажу:**  
08351, Київська область,  
Бориспільський район,  
с. Рогозів,  
вул. Котовського, 44-Г  
тел.: +38 (044) 392 19 33  
факс: +38 (044) 392 19 32

**Регіональні менеджери**  
Київ +38 (095) 282 05 50  
Дніпро +38 (050) 055 49 58  
Львів +38 (095) 282 08 99

**Виробник:**  
Cellfast Sp. z o.o.  
ul. Grabskiego 31  
PL 37-450 Stalowa Wola

**Відділ продажу**  
ul. Drzymały 41  
PL 38-400 Krosno  
tel. +48 (13) 432 54 16  
tel. +48 (13) 432 54 37  
fax +48 (13) 420 12 20  
fax +48 (13) 436 61 44

**BRYZA.UA**  
**INES.UA**